

ITALIANO

Introduzione

Prima di installare l'alimentatore leggete attentamente il presente manuale. Questo manuale fornisce istruzioni per la sicurezza, l'installazione ed il funzionamento della gamma di alimentatori. Permette inoltre la più completa conoscenza del prodotto in modo da ottenere da esso il massimo servizio. Conservate questo manuale.

⚠ ATTENZIONE! Non effettuare operazioni con alimentatore in tensione. Pericolo di lesioni mortali!
APPLICAZIONI: Gli alimentatori K.E.R.T. sono destinati ad alimentare qualsiasi carico che richieda in ingresso una tensione continua stabilizzata.
I dati tecnici specifici per ciascun modello sono riportati nella tabella. Prima di collegare l'apparechiatura controllare i dati di targa relativi al modello scelto.

KERT KCCS Alimentatore a carica batteria per guida DIN

☑ Gli alimentatori K.E.R.T. della serie DIN modulari sono conformi ai requisiti delle direttive *2004/108/CE* e *2006/95/CE* (bassa tensione) e relative modifiche successive nella loro configurazione tipica d'installazione. Essi devono essere destinati solo all'uso per il quale sono stati espressamente progettati. Ogni altro uso deve essere considerato improprio.

KERT KCCS Alimentatore a carica batteria per guida DIN

SERIE MODULARE / MODULAR SERIES MODULARE DIN-SCHIENEN-NETZTEILE

ITA	ENG	FRA	DE																				
TECNOLOGIA	TECHNOLOGY	TECHNOLOGIE	TECHNOLOGIE		switching / commutation / schaltung																		
Tensione ingresso AC	<i>AC input voltage</i>	Tension d'entrée CA	<i>AC Eingangsspannung</i>	Vac	100 ÷ 240				110 / 230				100 ÷ 240				100 ÷ 240						
Frequenza	<i>Frequency</i>	Fréquence	<i>Frequenz</i>	Hz	50 ÷ 60				50 ÷ 60				50 ÷ 60				50 ÷ 60						
Tensione ingresso DC	<i>DC Input voltage</i>	Tension d'entrée CC	<i>DC Eingangsspannung</i>	Vdc	110 ÷ 350				210 ÷ 350				110 ÷ 350				110 ÷ 350						
Corrente con lout nominale (Vin 115/230Vac)	<i>Current @ nominal Iout (Vin 115/230 Vca)</i>	Courant avec lout nominal (Vin 115/230 Vca)	<i>Strom mit maximalem Iout (Vin 115 / 230Vac)</i>	A	0,25 / 0,15	0,22 / 0,20	0,6 / 0,3	0,8 / 0,5	1,7 / 0,8	0,20 / 0,22	0,47 / 0,30	0,60 / 0,90	1,50 / 0,90	0,9 / 0,5	0,45 / 0,45	0,45 / 0,45	0,45 / 0,35	0,45 / 0,35					
Protezione ingresso	<i>Input protection</i>	Protection d'entrée	<i>Eingangsschutz</i>		fusibile / fuse / termique, surcharge, court-circuit / <i>thermal, gegen Überlast, gegen Kurzschluss</i>																		
TENSIONE USCITA	OUTPUT VOLTAGE	TENSION DE SORTIE	AUSGANGSSPANNUNG	Vdc	5	12	12	12	12	24	24	24	24	4 × 12	2 × 12	1 × 12 1 × 24	1 × 24 1 × 27						
CORRENTE DI USCITA	OUTPUT CURRENT	COURANT DE SORTIE	AUSGANGSSTROM	A	2,4	1,9	2,5	4	7,5	1	1,5	2,5	4,5	4 × 1	2 × 2	1 × 2 1 × 1	1 A load 0,5A battery						
Corrente uscita 115Vac	<i>Output current 115Vac</i>	Courant de sorties 115Vac	<i>Ausgangsstrom 115Vac</i>	A	2,4	1	2,5	4	7,5	0,5	1,2	2,5	4,5	4 × 1	2 × 1	1 × 1 1 × 0,5	1A load , 0,5A load , 0,7A battery , 0,35A battery						
Regolazione uscite	<i>Outputs regulation</i>	Réglage sortie	<i>Ausgangsregelung</i>	Vdc	5 ÷ 5,8	12 ÷ 14	10 ÷ 14	10 ÷ 14	10 ÷ 14	23,3 ÷ 28	19 ÷ 28	19 ÷ 28	20 ÷ 28,6	12 ÷ 14	12 ÷ 14	(1) 12 ÷ 14 (2) 24 ÷ 28	12 ÷ 14	24 ÷ 28					
Massima capacità batteria da caricare	<i>Maximum capacity battery to charge</i>	Capacité maximum de la batterie à charger	Maximale Kapazität der Akku aufgeladen werden	Ah	-	-	-	-	-	-	-	-	-	-	-	-	-						
Tempo Hold up (230/115Vac)	<i>Hold up time (230/115Vac)</i>	Temp de retenue (230/115 Vca)	<i>Hold up-Zeit (230 / 115Vac)</i>	ms	30 / 10	15 / 7	50 / 10	70 / 20	20 / 20	15 / 7	50 / 10	60 / 15	15 / 15	70 / 20	13 / 7	20 / 5	-	-					
Ripple	<i>Ripple</i>	Fluctuation	<i>Restwelligkeit</i>	mV rms	< 100	< 100	< 100	< 130	< 140	< 50	< 100	< 90	< 110	< 10	< 10	< 10	< 20 on output < 50 on battery						
Protezioni elettroniche	<i>Electronic protection</i>	Protections électroniques	<i>Elektronische Schutzzes</i>		termica, da sovraccarico, da cortocircuito / <i>thermal, overload, shortcircuit</i> termique, surcharge, court-circuit / <i>thermal, gegen Überlast, gegen Kurzschluss</i>																		
Potenza dissipata	<i>Power dissipation</i>	Puissance dissipée	<i>Dissipierte Leistung</i>	W / 230Vac	4,5	5,2	6	10	14	4	5,5	7	11	11	10	9,5	11	7,5					
Temperatura di funzionamento	<i>Working temperature</i>	Température de fonctionnement	<i>Funktionierungstemperatur</i>	°C	-10...+60				-10...+40				-10...+60				-10...+60						
Umidità relativa non condensata	<i>Relative humidity Non-condensing</i>	Relative humidity Non-condensing	<i>Relative Feuchtigkeit Nicht kondensiert</i>	%	0...95%				0...95%				0...95%				0...95%						
Derating >40°	<i>Derating >40°</i>	Derating >40°	<i>Derating >40°</i>		-				-				-				75mA/C°				75mA/C°	50mA/C°	50mA/C°
Numero moduli	<i>Modules number</i>	Nombre de modules	<i>Module Nummer</i>		2	2	4	4	7	2	4	4	7	7	4	4	4	4					
Materiale del contenitore	<i>Container material</i>	Matériau du boîtier	<i>Material des Behälters</i>		materiale plastico ignifugo UL94V-0 / <i>UL94V-0 fireproof plastic material</i> UL94V-0 - UL94V-0 / <i>UL94V-0 Plastikmaterial</i>																		
Collegamenti	<i>Connections</i>	Connexions	<i>Verbindungen</i>		morsettiere a vite - cavo max 2,5 mm² / <i>screw terminal block - cable max 2,5 mm²</i> bornier à vis câble max 2,5 mm² / <i>Schraubkloben - Kabel max 2,5 mm²</i>																		
Classe di protezione IP	<i>IP rating</i>	Classe protection IP	<i>IP-Schutzgrad</i>		IP20																		
Dimensioni	<i>Overall dimensions</i>	Dimensions	<i>Abmessungen</i>	mm	35,5x90x66	35,5x90x66	70x90x66	70x90x66	124x90x66	35,5x90x66	70x90x66	70x90x66	124x90x66	124 x 90 x66	70 x 90 x 66	70 x 90 x 66	70 x 90 x 66	70 x 90 x 66					
Peso	<i>Weight</i>	Poids	<i>Gewicht</i>	kg	0,101	0,104	0,180	0,180	0,230	0,350	0,110	0,170	0,230	0,360	0,360	0,300	0,300	0,350					
Normative	<i>Standards</i>	Normes	<i>Vorschriften</i>		Classificazione secondo CEI EN 64-8 / <i>Classification according to CEI EN 64-8</i> pelv / selv classement selon CEI EN 64-8 / <i>Klassifizierung in Bezug auf CEI EN 64-8</i> pelv/selv CEI EN 60950-1 CEI EN 61000-6-1 CEI EN 61000-6-3 CEI EN 55011 CEI EN 55014																		

KCCS - Installazione

Installare il modulo su guida DIN.

1. Tarare l'alimentatore a 13.8V (per carico da alimentare a 12V) o a 27.6V (per carico da alimentare a 24V).

2. Come da schema di collegamento, collegare a KCCS l'alimentatore (+ e -) ed il solo filo negativo delle batterie, facendo attenzione a non utilizzare batterie a 24V con alimentatori a 12V e viceversa.

3. Accendere l'alimentatore e verificare che la stessa tensione sia presente ai morsetti di uscita. Con un voltmetro misurare la differenza di tensione tra positivo della batteria e positivo dell'alimentatore. Così facendo si controlla che le batterie siano della stessa tensione dell'alimentatore e che la polarità sia corretta. Se la differenza di tensione è contenuta entro qualche volt, si può collegare anche il morsetto positivo di batteria che viene caricata dall'alimentatore.

Morsetto 2	polo positivo di ingresso
Morsetto 3	polo negativo di ingresso
Morsetto 4	polo positivo di uscita
Morsetto 5	polo negativo di uscita
Morsetto 6	polo positivo della batteria in ingresso
Morsetto 7	polo negativo della batteria in ingresso
Morsetto 8-9	contatto pulito di relè 1A 30V max (chiuso indica erogazione da batteria)
Led 16	LED verde (se acceso indica che non è intervenuta la massima tensione dell'alimentatore)
Led 17	LED giallo (se acceso indica erogazione da batteria)
Led 18	LED verde (se acceso indica che non è intervenuta la minima tensione di batteria)

GARANZIA

Apparecchiature garantite 24 mesi da qualsiasi difetto di materiali o di fabbricazione. Ogni garanzia decade in caso di uso improprio, scorretto o negligente dell'apparecchio o di manomissioni di ogni genere. Il prodotto guasto deve essere reso al rivenditore per l'intervento di riparazione.

ATTENZIONE: La garanzia è valida solo se l'apparecchio è accompagnato da scontrino fiscale o da fattura. In caso contrario farà fede la data di costruzione.

ENGLISH

Introduction

Carefully read this manual before installing the power supply. This manual includes important safety instructions for the installation and operation of these devices, and supplies thorough information on all their functions for a safe and efficient use. Please keep this manual for reference.

⚠ CAUTION! *Never carry out work on live parts! Danger of fatal injury!*
APPLICATIONS: *K.E.R.T. power supplies are designed to supply any kind of load requiring stabilized input voltage. Specifications of every model are shown in the table. Before connecting the appliance to mains, please check the proper rating about voltage and current.*

KERT KCCS Alimentatore a carica batteria per guida DIN

☑ The K.E.R.T. DIN modular power supplies are being manufactured at the state of the art in accordance with 2004/108/CEE and 2006/95/CEE Directives.They must be used only for the purpose they have been expressly designed for. Any other use has to be considered improper.

KERT KCCS Alimentatore a carica batteria per guida DIN

		Singola uscita Single output							Multiscita / Multi-output					Con caricabatteria With battery charger		Simbologia utilizzata - Symbols used - Symboles utilisés - Symbole			
		KAL0512D	KAL1225D	KAL1202 DIN	KAL1203 DIN	KAL1207 DIN	KAL2425D	KAL2401 DIN	KAL2402 DIN	KAL2405 DIN	KAL1248VS	KAL12502D	KAL1224502D	KAL1224CD	KAL2424CD	Simbolo <i>Designation</i>	Descrizione <i>Description</i>		
		switching / commutation / schaltung																	
		100 ÷ 240				110 / 230				100 ÷ 240				100 ÷ 240				~	Ingresso rete fase, neutro <i>Input mains phase, neutral</i> Les bornes du réseau <i>Eingang Stromversorgung Phase neutral</i>
		50 ÷ 60				50 ÷ 60				50 ÷ 60				50 ÷ 60				+	Uscita positivo <i>Output positive</i> Sortie positif <i>Ausgang, positive</i>
		110 ÷ 350				210 ÷ 350				110 ÷ 350				110 ÷ 350				-	Uscita negativo <i>Output negative</i> Sortie négatif <i>usgang negative</i>
		fusibile / fuse / termique, surcharge, court-circuit / <i>thermal, gegen Überlast, gegen Kurzschluss</i>																	
		5	12	12	12	12	24	24	24	24	4 × 12	2 × 12	1 × 12 1 × 24	1 × 24 1 × 27		Vreg /	Trimmer regolazione tensione uscita <i>O/P Voltage adjustment trimmer</i> Trimmer par réglage de tension de sortie <i>Trimmer Einstellung der Ausgangsspannung</i>		
		2,4	1,9	2,5	4	7,5	1	1,5	2,5	4,5	4 × 1	2 × 2	1 × 2 1 × 1	1 A load 0,5A battery		⊞	Doppio isolamento <i>Double insulation</i> Double isolation <i>Doppelte Isolierung</i>		
		2,4	1	2,5	4	7,5	0,5	1,2	2,5	4,5	4 × 1	2 × 1	1 × 1 1 × 0,5	1A load , 0,5A load , 0,7A battery , 0,35A battery		250V	Fusibile di protezione interno <i>Internal protection fuse</i> Fusible de protection interne <i>Interne Schutzsicherung</i>		
		5 ÷ 5,8	12 ÷ 14	10 ÷ 14	10 ÷ 14	10 ÷ 14	23,3 ÷ 28	19 ÷ 28	19 ÷ 28	20 ÷ 28,6	12 ÷ 14	12 ÷ 14	(1) 12 ÷ 14 (2) 24 ÷ 28	12 ÷ 14	24 ÷ 28		IP20	Classe di protezione IP <i>IP protection</i> Classe de protection <i>IP-Schutzgrad</i>	
		-	-	-	-	-	-	-	-	-	-	-	-	18	12		🏠	Solo per uso interno <i>Only for internal use</i> Pour usage interne seulement <i>Nur für internen Gebrauch</i>	
		30 / 10	15 / 7	50 / 10	70 / 20	20 / 20	15 / 7	50 / 10	60 / 15	15 / 15	70 / 20	13 / 7	20 / 5	-	-		🏠	Ponte per varie funzioni, riferirsi a indicazione su prodotto <i>- Bridge for various functions, refer to indication on the product</i> - Bridge pour diverses fonctions, reportez-vous à indiquer sur le produit <i>- Brücke für verschiedene Funktionen, siehe Angabe auf dem Produkt</i>	
		< 100	< 100	< 100	< 130	< 140	< 50	< 100	< 90	< 110	< 10	< 10	< 10	< 20 on output < 50 on battery					
		termica, da sovraccarico, da cortocircuito / <i>thermal, overload, shortcircuit</i> termique, surcharge, court-circuit / <i>thermal, gegen Überlast, gegen Kurzschluss</i>																	
		4,5	5,2	6	10	14	4	5,5	7	11	11	10	9,5	11	7,5				
		-10...+60				-10...+40				-10...+60				-10...+60					
		0...95%				0...95%				0...95%				0...95%					
		2	2	4	4	7	2	4	4	7	7	4	4	4	4				
		materiale plastico ignifugo UL94V-0 / <i>UL94V-0 fireproof plastic material</i> UL94V-0 - UL94V-0 / <i>UL94V-0 Plastikmaterial</i>																	
		morsettiere a vite - cavo max 2,5 mm² / <i>screw terminal block - cable max 2,5 mm²</i> bornier à vis câble max 2,5 mm² / <i>Schraubkloben - Kabel max 2,5 mm²</i>																	
		IP20																	
		Classificazione secondo CEI EN 64-8 / <i>Classification according to CEI EN 64-8</i> pelv / selv classement selon CEI EN 64-8 / <i>Klassifizierung in Bezug auf CEI EN 64-8</i> pelv/selv CEI EN 60950-1 CEI EN 61000-6-1 CEI EN 61000-6-3 CEI EN 55011 CEI EN 55014																	

KCCS - Installation

Fix the device to the DIN rail.

1. Adjust the power supply at 13.8V (for a load to be supply at 12V) or 27.6V (for load to be supplied at 24V).

2. Connect to KCCS the power supply (+ and -) and only the negative battery cable, making sure not to use 24V batteries with 12V power supplies and vice versa.

3. Turn on the power supply and make sure that the same voltage is present on the KCCS ouput terminals. Measure (using a voltmeter) the voltage difference between the battery positive pole and the power supply positive pole. In this way it is possible to make sure that battery voltage is the same of the power supply voltage and that the polarity is correct. If the voltage difference is within a range of few Volts, it is possible to connect the battery positive cable and, so to charge the battery.

Terminal 2	<i>input positive pole</i>
Terminal 3	<i>input negative pole</i>
Terminal 4	<i>output positive pole</i>
Terminal 5	<i>output negative pole</i>
Terminal 6	<i>battery input positive pole</i>
Terminal 7	<i>battery output positive pole</i>
Terminals 8-9	<i>relay dry contact 1A 30Vac max (If closed it indicates working battery)</i>
Led 16	<i>Green LED (if ON it indicates the maximum voltage of power supply has not worked)</i>
Led 17	<i>Yellow LED (if ON, load supplied by battery)</i>
Led 18	<i>Green LED (if ON, battery voltage OK)</i>

WARRANTY

This appliances are guaranteed for 24 months from any kind of construction defects. The warranty will expire in case of negligent, incorrect or improper use of the product, or tampering of the product. In case of controls or repairs the appliance must be delivered to the dealer.

WARNING: *this warranty is valid only if the unit is accompanied by invoice or store receipt. If they are not available, the date of construction will be considered.*

FRANÇAIS

Présentation

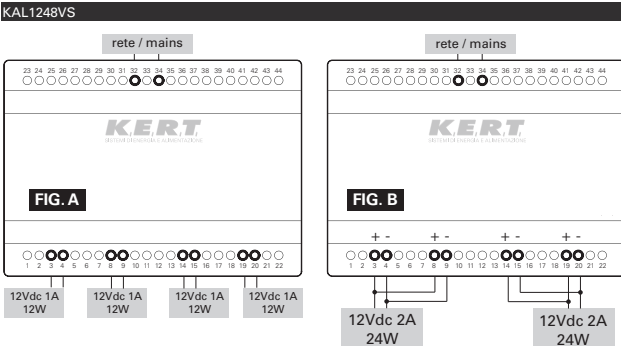
Avant toute installation du produit lire attentivement ce manuel, particulièrement les consignes de sécurité. Ce manuel fournit des instructions relatives à la sécurité, l'installation et le fonctionnement de les boîtes d'alimentation. Il permet la plus complète connaissance de l'appareil afin d'obtenir les meilleurs performances. Conservez ce manuel.

⚠ ATTENTION! Ne jamais travailler sur un module sous tension! Danger de mort!
DESTINATION: Les boîtes d'alimentation pour rail DIN KERT sont adaptées pour l'alimentation de toutes les charges qui nécessitent une tension de entrée continue stabilisée. Spécifications de chaque modèle sont présentées dans les tableaux ci-dessous. Avant de connecter l'appareil au réseau, vérifier la cote appropriée à la tension et à la courant.

KERT KCCS Alimentatore a carica batteria per guida DIN

☑ Alimentations modulaires sont conformes aux exigences des directives 2004/108/CE et 2006/95/CE (basse tension) et modifications ultérieures dans leur configuration typique d'installation. Ils doivent être utilisés uniquement aux fins pour lesquelles ils ont été spécialement conçus. Toute autre utilisation doit être considérée comme impropre.

		Singola uscita Single output							Multiscita / Multi-output					Con caricabatteria With battery charger		Simbologia utilizzata - Symbols used - Symboles utilisés - Symbole			
		KAL0512D	KAL1225D	KAL1202 DIN	KAL1203 DIN	KAL1207 DIN	KAL2425D	KAL2401 DIN	KAL2402 DIN	KAL2405 DIN	KAL1248VS	KAL12502D	KAL1224502D	KAL1224CD	KAL2424CD	Simbolo <i>Designation</i>	Descrizione <i>Description</i>		
		switching / commutation / schaltung																	
		100 ÷ 240				110 / 230				100 ÷ 240				100 ÷ 240				~	Ingresso rete fase, neutro <i>Input mains phase, neutral</i> Les bornes du réseau <i>Eingang Stromversorgung Phase neutral</i>
		50 ÷ 60				50 ÷ 60				50 ÷ 60				50 ÷ 60				+	Uscita positivo <i>Output positive</i> Sortie positif <i>Ausgang, positive</i>
		110 ÷ 350				210 ÷ 350				110 ÷ 350				110 ÷ 350				-	Uscita negativo <i>Output negative</i> Sortie négatif <i>usgang negative</i>
		fusibile / fuse / termique, surcharge, court-circuit / <i>thermal, gegen Überlast, gegen Kurzschluss</i>																	

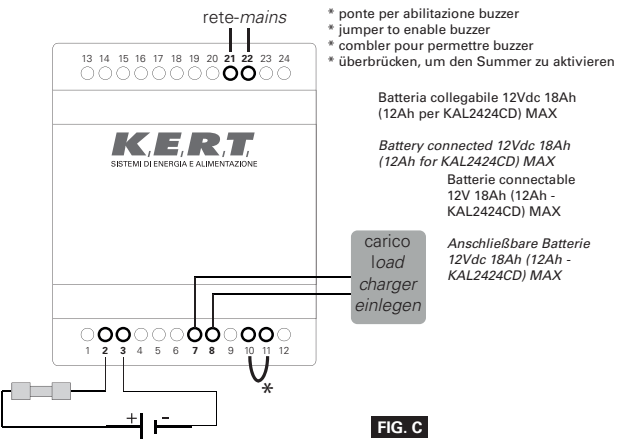


Collegamento di 4 carichi da 12V 1A isolati
Connection of 4 loads from 12V 1A isolated
Raccordement de 4 charges de 12V 1A isolé
Anschluss von 4 Lasten von 12V 1A isoliert

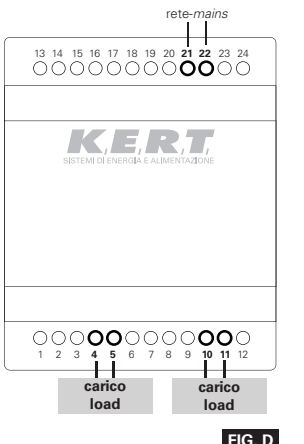
KAL1224CD - KAL2424CD**

Collegamento di 2 carichi da 12V 2A isolati
Connection of 2 loads from 12V 2A isolated
Raccordement de 2 charges de 12V 2A isolé
Anschluss von 2 Lasten von 12V 2A isoliert

KAL1224CD - KAL2424CD**

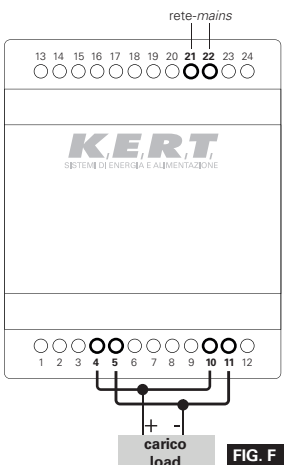


KAL12502D - KAL1224502D**



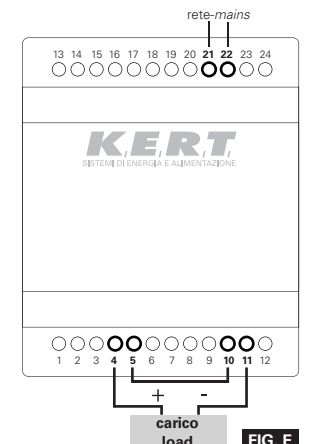
Collegamento di 2 carichi da 12V 2A isolati
Connection of 2 loads from 12V 2A isolated
Raccordement de 2 charges de 12V 2A isolé
Anschluss von 2 Lasten von 12V 2A isoliert

**Collegamento di 1 carico da 12V 2A, 1 da 24V 1A isolati
**Connection of 1 load from 12V 2A, 1 from 24V 1A isolated
**Raccordement de 1 charge de 12V 2A, 1 de 24V 1A isolé
**Anschluss von 1 Last von 12V 2A, 1 von 24V 1A isoliert



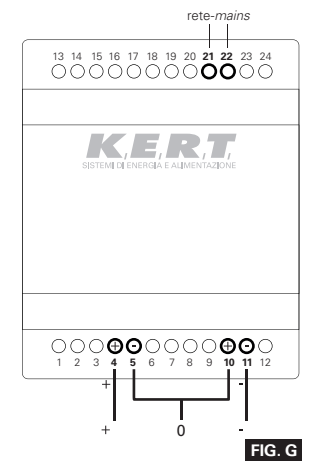
Collegamento di un carico da 12V 4A
Connecting a load to 12V 4A
Connexion d'une charge de 12V 4A
Anschließen einer Last an 12V 4A

**Collegamento non possibile
**Connection not possible
**La connexion n'est pas possible
**Verbindung nicht möglich



Collegamento di 1 carico da 24V 2A
Connection of 1 load from 24V 2A
Raccordement de 1 charger de 24V 2A
Anschluss von 1 einlegen 24V 2A

**Collegamento di 1 carico da 36V 1A
**Connection of 1 load from 36V 1A
**Raccordement de 1 charger de 36V 1A
**Anschluss von 1 einlegen 36V 1A



Collegamento di 2 carichi duali +12V 2A / -12V 2A
Connecting 2 dual loads +12V 2A / -12V 2A
Puissance de 2 charges doubles +12V 2A / -12V 2A
Power of 2 Lasten dual +12V 2A / -12V 2A

**Collegamento di 2 carichi duali +12V 2A / -24V 1A
**Connecting 2 dual loads +12V 2A / -24V 1A
**Puissance de 2 charges doubles +12V 2A / -24V 1A
**Power of 2 Lasten dual +12V 2A / -24V 1A

Istruzioni per alimentatori con uscita singola

1. Installare su guida DIN, lasciare almeno 15 mm per lato per consentire il raffreddamento.
2. Seguendo attentamente la numerazione riportata sul frontale, effettuare i collegamenti senza dare tensione. Per cavi da utilizzare riferirsi alla tabella dati tecnici.
3. Dare rete in ingresso, solo dopo aver verificato meticolosamente i collegamenti effettuati e misurare con il Voltmetro la presenza della tensione in uscita 12 o 24Vdc. Verificare l'accensione del led blu che indica tensione uscita DC OK.

Per selezionare ingresso 115Vac nei modelli KAL1207DIN e KAL2405DIN cortocircuitare morsetti 33, 34.

Collegamento e funzionamento in parallelo. Si raccomanda di tarare perfettamente l'uscita dei due alimentatori allo stesso valore di tensione, si consiglia l'utilizzo di diodo di OR-ring.

Istruzioni per tutti gli alimentatori

Per **regolare la tensione in uscita** (nel range indicato e per i modelli per cui è previsto) agire con un cacciavite a stella sul trimmer situato nel morsetto indicato dal simbolo **Vreg/∩**.

Led di segnalazione: Led blu ON = DC OK; Led lampeggiante: Cortocircuito / sovraccarico in uscita / anomalia.

⚠ In caso di intervento termico, il LED di segnalazione si spegne, l'alimentatore non eroga tensione in uscita. In questo caso, scollegare la rete di alimentazione per **10** minuti per consentire il raffreddamento, dunque ricollegare rete di alimentazione 230Vac, l'apparecchio ripristinerà ogni funzione.

KAL1248VS

INSTALLAZIONE (Figure A, B)
1. Installare il modulo su guida DIN
2. Come da schema di collegamento collegare la rete.
3. Dare tensione di rete e verificare con un voltmetro sui morsetti di uscita la presenza della tensione su ogni uscita.

Morsetto 32	(L) fase della tensione alternata di ingresso
Morsetto 34	(N) neutro della tensione alternata di ingresso
Morsetti 3-8-14-19 (+)	positivi delle 4 uscite 1-2-3-4
Morsetti 4-9-15-20 (-)	negativi delle 4 uscite 1-2-3-4
Trimmer 42	regolazione della tensione di uscita 12÷14Vdc
LED 5-10-16-21	LED ON = tensione uscita DC OK

KAL1224CD - KAL2424CD**

INSTALLAZIONE
1. Installare il modulo su guida DIN
2. Come da schema di collegamento collegare la rete, il fusibile di batteria su un portafusibile e la batteria in serie al fusibile, facendo attenzione a non invertire le polarità. Per il momento lasciare aperto il portafusibile. (FIG. C)
3. Dare tensione di rete e verificare con un voltmetro sui morsetti di uscita la presenza della tensione sul carico e la tensione sulla batteria. La differenza di queste tensioni appare ai capi del portafusibile. Se la tensione è contenuta entro pochi V, si può chiudere il portafusibile permettendo la carica della batteria.

ATTENZIONE
Mettere all'esterno un fusibile ritardato da 3A per protezione della batteria in assenza di rete. Collegare la batteria rispettando la polarità. In caso contrario si apre il fusibile esterno. Il circuito doesn't damage the inside circuit, it is enough to substitute the fuse.
RISOLUZIONE POSSIBILI MALFUNZIONAMENTI E RIPRISTINO
In caso di distacco per min. tensione di batteria tutti i led si spengono, ma al ritorno della rete l'alimentatore riparte, quindi non c'è bisogno di ripristinarlo. In caso di sovraccarico l'alimentatore funziona in modalità hiccup, cioè si accende e si spegne, sia per la linea di batteria sia per la linea del carico. In questo caso diminuire il carico ed accertarsi dello stato della batteria.

Morsetto 21	(L) fase della tensione alternata di ingresso
Morsetto 22	(N) neutro della tensione alternata di ingresso
Morsetto 2	(+) positivo della tensione di batteria
Morsetto 3	(-) negativo della tensione di batteria
Morsetto 7	(+) output voltage positive pole 1
Morsetto 8	(-) output voltage negative pole 1
Morsetto 10 / 11	Short-circuit if you want sound signalling for: Working battery (intermittent sound) / Battery charger failed (continuous sound)
Trimmer 5	regolazione della tensione di uscita da 12÷14Vdc (24÷28Vdc**) led verde che indica la presenza della tensione di uscita. Spento se tensione assente
LED 6	led giallo che indica: Batteria in carica con corrente > 100mA (accesso). Spento se batterie cariche (< 100mA) - Batteria in erogazione (luce intermittente)
LED 9	led verde che indica: carica batteria ok. Spento se carica batteria guasto.
LED 11	led verde che indica carica batteria ok. Spento se carica batteria guasto.

KAL12502D - KAL1224502D**

INSTALLAZIONE
1. Installare il modulo su guida din
2. Come da schema di collegamento collegare la rete e i carichi (Figure D, E, F, G per l'utilizzo desiderato)

ATTENZIONE! Nel caso di collegamento in parallelo delle 2 uscite su un carico da 12V, prima di effettuare il parallelo, regolare i 2 trimmer in modo da avere la stessa tensione di uscita.
Nel caso di collegamento di 2 carichi isolati, la differenza di tensione tra i due carichi deve essere < 50V.
RISOLUZIONE POSSIBILI MALFUNZIONAMENTI E RIPRISTINO
In caso di sovraccarico l'alimentatore funziona in modalità hiccup, cioè si accende e si spegne. In questo caso ridurre il carico entro i valori dichiarati.

Morsetto 21	(L) fase della tensione alternata di ingresso
Morsetto 22	(N) neutro della tensione alternata di ingresso
Morsetto 4	(+) positivo della tensione di uscita 1
Morsetto 5	(-) negativo della tensione di uscita 1
Morsetto 10	(+) positivo della tensione di uscita 2
Morsetto 11	(-) negativo della tensione di uscita 2
Trimmer 2	trimmer di regolazione della tensione di uscita 1 da 12V a 14V led verde indica presenza della tensione di uscita 1. Spento se tensione assente
Trimmer 8	trimmer di regolazione della tensione di uscita 2 da 12V a 14V
Trimmer 8**	trimmer di regolazione della tensione di uscita 2 da 24V a 28V
LED 9	led verde indica presenza della tensione di uscita 2. Spento se tensione assente

Instruction for single output power supplies

1. Fix the device to the DIN rail, spacing from other devices at least 15 mm per side to allow a correct cooling.
2. Carefully following the numbering shown on the front, make the connections without mains voltage. For cables to use refer to the technical data table.
3. Give the mains voltage input, only after checking the connections, measured with the voltmeter the output voltage 12 or 24Vdc. Check that blue LED is be ON.

To select 115Vac input on models KAL1207DIN, KAL2405DIN short terminals 33, 34.

Parallel mode. Make sure that the two power supplies are calibrated perfectly to the same output voltage, recommend the use of OR ring diode.

Instruction for all the power supplieses

To **adjust output voltage** (into the fixed range, and for the models with such capability) please use a Phillips head screwdriver on the trimmer indicated by the **Vreg/∩** inscription. Signalling LED. It shows the following conditions: LED ON: Output voltage present; LED OFF: No output voltage; LED flashing: short circuit; output overload

⚠ In case of thermal intervention, the signalling LED shuts down, the power supply stop to give output voltage. In this case, disconnect the mains for 10 minutes to allow the cooling, then reconnect the 230Vac mains, the power supply will reactivate all functions.

KAL1248VS

INSTALLATION (Figure A, B)
1. Fix the device to the DIN rail
2. As per the connection scheme, connect the mains.
3. Connect the mains and with a voltmeter verify on the output terminals if there is voltage on the load and voltage on the battery.

Terminal 32	(L) phase of the alternated input voltage
Terminal 34	(N) neutral of the alternated input voltage
Terminals 3-8-14-19 (+)	positive of 4 outputs 1-2-3-4
Terminals 4-9-15-20 (-)	Negative of 4 outputs 1-2-3-4
Trimmer 42	Trimmer to adjust outputs regulation Voltage 12÷14Vdc
LED 5-10-16-21	LED ON = Output voltage DC OK

KAL1224CD - KAL2424CD**

INSTALLATION
1. Fix the device to the DIN rail
2. As per the connection scheme, connect the mains, the battery fuse on a fuse holder and the batteries in series with the fuse, and pay attention not to invert polarity. In this moment let the fuse holder open. (FIG. C)
3. Connect the mains and with a voltmeter on the output terminals verify if there is voltage on the load and voltage on the battery. The difference between these voltages appears at the ends of the fuse holder. If the voltage is within a range of few volts, you can close the fuse holder allowing the battery charge.

ATTENTION
Put a 3A time-delay fuse outside to protect the battery when the mains is absent. Connect the battery respecting the polarity. On the opposite, the outside fuse gets open. This situation doesn't damage the inside circuit, it is enough to substitute the fuse.
SOLUTION OF POSSIBLE MALFUNCTIONING AND REACTIVATION
In case of shut down due to battery minimum voltage, all leds get off, but when the mains comes back, the power supply restarts, so there is no need to reactivate it.
In case of overload the power supply works in hiccup mode. In this case reduce the load and verify the batteries status.

Terminal 21	(L) phase of the alternated input voltage
Terminal 22	(N) neutral of the alternated input voltage
Terminal 2	(+) output voltage positive pole 1
Terminal 3	(-) output voltage negative pole 1
Terminal 7	(+) output voltage positive pole 2
Terminal 8	(-) output voltage negative pole 2
Terminal 10 / 11	Short-circuit if you want sound signalling for: Working battery (intermittent sound) / Battery charger failed (continuous sound)
Trimmer 5	Trimmer to adjust output voltage 2 from 12V to 14V (24V to 28V**)
LED 6	Green when output voltage present. OFF if absent voltage
LED 9	Yellow. It indicates: If on, recharging battery with current 100mA. If off, batteries recharged. If flashing, working batteries.
LED 11	Green. If on, battery charger ok. If off, battery charger failed.

KAL12502D - KAL1224502D**

INSTALLATION
1. Fix the device to the DIN rail
2. Connect mains and load as per the connection scheme (See figure D, E, F, G)

ATTENTION! In case of connection in parallel of the 2 outputs on a 12V load, before creating the parallel connection, set the 2 output trimmer in order to have the same output voltage. In case of 2 isolated loads, the voltage difference between the 2 loads has to be lower than 50V.

SOLUTION OF POSSIBLE MALFUNCTIONING AND REACTIVATION
In case of overload the power supply works in hiccup mode. In this case reduce the load within the declared values.

Terminal 21	(L) phase of the alternated input voltage
Terminal 22	(N) neutral of the alternated input voltage
Terminal 4	(+) output voltage positive pole 1
Terminal 5	(-) output voltage negative pole 1
Terminal 10	(+) output voltage positive pole 2
Terminal 11	(-) output voltage negative pole 2
Trimmer 2	trimmer to adjust output voltage 1 from 12v to 14v - green led. It indicates present output voltage 1. It is off if absent voltage
Trimmer 8	trimmer to adjust output voltage 2 from 12Vdc to 14Vdc
Trimmer 8**	trimmer to adjust output voltage 2 from 24Vdc to 28Vdc
LED 9	green led. It indicates present output voltage 2. It is off if absent output voltage.

Instructions pour les alimentations avec sortie unique

1. Installez rail DIN, laissez au moins 15 mm de chaque côté pour permettre le refroidissement.
2. En suivant attentivement la numérotation montré sur le front, faire les connexions sans secteur. Pour les câbles d'être utilisé pour se référer à la table de données techniques.
3. Donner l'entrée du réseau, seulement après avoir vérifié les connexions réalisées et méticuleusement mesurées par le voltmètre la présence de la tension de sortie 12 ou 24 Vcc. Vérifiez l'allumage de la LED bleue qui indique la tension de sortie DC OK.

Pour sélectionner une entrée 115 Vac modèles KAL1207DIN et KAL2405DIN court bornes 33, 34.

Connexion et fonctionnement en parallèle. Assurez-vous que les 2 boîtes d'alimentation sont parfaitement calibrés à la même tension de sortie. Nous recommandons l'utilisation de la diode de OR ring.

Instructions pour toutes les alimentations

Pour ajuster la tension de sortie (dans la plage fixée et pour les modèles avec cette capacité), s'il vous plaît utiliser un tournevis cruciforme sur le trimmer indiqué par l'inscription Vreg/∩. Certains modèles sont fournis avec LED de signalisation. Il montre les conditions suivantes: LED ON: tension de sortie présente; LED OFF: tension de sortie absente; clignotant LED: court-circuit / surcharge de sortie.

⚠ En cas d'intervention thermique, le led de signalisation s'éteint, les boîtes d'alimentation ne fournit pas tension de sortie. Dans ce cas, déconnecter le réseau pendant 10 minutes pour permettre le refroidissement, puis reconnecter le réseau 230V, l'appareil va réactiver toutes les fonctions.

KAL1248VS

INSTALLATION (Voir le chiffres A, B)
1. Fixer l'appareil sur le rail DIN
2. Selon le schéma de connexion, connectez le réseau
3. Connectez le réseau et avec un voltmètre sur les bornes de sortie vérifier la présence de tension sur la charge

Borne 32	(L) phase de la tension d'entrée alternée
Borne 34	(N) neutre de la tension d'entrée alternée
Borne 3-8-14-19 (+)	pôle positif de la tension de sortie 1-2-3-4
Borne 4-9-15-20 (-)	pôle négatif de la tension de sortie 1-2-3-4
Trimmer 42	Trimmer pour régler la tension de sortie de 12÷14Vdc
LED 5-10-16-21	Blue LED = tension de sortie est présent, OK

KAL1224CD - KAL2424CD**

INSTALLATION
1. Fixer l'appareil sur le rail DIN
2. Selon le schéma de connexion, connectez le réseau, le fusible de la batterie sur un porte-fusible et les batteries en série avec le fusible, et faire attention de ne pas inverser la polarité. A cet instant laisser le porte-fusible ouvert. (FIG. C)
3. Connectez le réseau et avec un voltmètre sur les bornes de sortie vérifier la présence de tension sur la charge et tension sur la batterie. La différence entre ces tensions apparaît à l'extrémité du porte-fusible. Si la tension est dans une plage de quelques volts, vous pouvez fermer le porte-fusible permettant la charge de la batterie.

ATTENTION
Mettez un fusible temporisé 3A à l'extérieur pour protéger la batterie lorsque le réseau est absent. Connectez la batterie en respectant la polarité. A l'inverse, le fusible en dehors devient ouvert. Cette situation ne endommage pas le circuit interne, il suffit de remplacer le fusible.
SOLUTION DES EVENUELS DYSFONCTIONNEMENTS ET REACTIVATION
En cas d'arrêt dû à une tension minimale de batterie, tous les leds descendent, mais lorsque le réseau revient, la boîte d'alimentation redémarre, n'est donc pas nécessaire de la réactiver.
En cas de surcharge la boîtes d'alimentation fonctionne en mode hoquet. Dans ce cas, réduire la charge et vérifier l'état des batteries.

Borne 21	(L) phase de la tension d'entrée alternée
Borne 22	(N) neutre de la tension d'entrée alternée
Borne 2	(+) pôle positif de la tension de sortie 1
Borne 3	(-) pôle négatif de la tension de sortie 1
Borne 7	(+) pôle positif de la tension de sortie 2
Borne 8	(-) pôle négatif de la tension de sortie 2
Borne 10 / 11	Court-circuit si vous voulez signalisation sonore pour Batterie de travail (son intermittent) / Chargeur de batterie a échoué (son continu)
Trimmer 5	Trimmer pour régler la tension de sortie 2 de 12V à 14V (24V à 28V**)
LED 6	Vert lorsque la tension de sortie est présent. OFF si la tension est absent
LED 9	Jaune. Il indique: Si activé, recharge de la batterie avec courant 100mA. S'il est éteint, batteries rechargées. Si intermittent, batteries de travail.
LED 11	Vert. Si activé, chargeur de batterie ok. S'il est éteint, chargeur de batterie a échoué.

KAL12502D - KAL1224502D**

INSTALLATION
1. Fixer l'appareil sur le rail DIN
2. Connecter le réseau et les charges selon le schéma de connexion (voir les chiffres D, E, F, G)

ATTENTION! En cas de connexion en parallèle des 2 sorties sur une charge de 12 volts, avant la création de la connexion en parallèle, régler le 2 trimmer de sortie de manière à avoir la même tension de sortie. Dans le cas de 2 charges isolées, la différence de tension entre les 2 charges doit être inférieure à 50V.
SOLUTION DES EVENUELS DYSFONCTIONNEMENTS ET REACTIVATION
En cas de surcharge la boîtes d'alimentation fonctionne en mode hoquet. Dans ce cas, réduire la charge dans les valeurs déclarées.

Borne 21	(L) phase de la tension d'entrée alternée
Borne 22	(N) neutre de la tension d'entrée alternée
Borne 4	(+) pôle positif de la tension de sortie 1
Borne 5	(-) pôle négatif de la tension de sortie 1
Borne 10	(+) pôle positif de la tension de sortie 2
Borne 11	(-) pôle négatif de la tension de sortie 2
Trimmer 2	trimmer pour régler la tension de sortie 1 de 12V à 14V led vert. Il indique tension de sortie 1 présent. Il est éteint si la tension est absent
Trimmer 8	trimmer pour régler la tension de sortie 2 de 12V à 28V
Trimmer 8**	trimmer pour régler la tension de sortie 2 de 24V à 28V
LED 9	LED vert. Il indique tension de sortie 2 présent. Il est éteint si la tension est absent

Hinweise für die Netzteile mit Einfachausgang

1. Installation des Moduls auf DIN-Schiene. Pflegen 15 mm Abstand zu anderen Geräten um eine ausreichende Kühlung zu ermöglichen
2. Die auf der Vorderseite des Netzteils gezeigt Nummerierung Befolgen Sie. Die elektrischen Anschlüsse Ohne Spannung, für Kabel verwendet werden, um die Tabelle der technischen Daten zu sehen **ACHTUNG!** Respekt Phase, Neutral, Erde und Polarität Ausgang.
3. Geben eingehenden Netzwerk, nur nach der Überprüfung der Verbindungen hergestellt und sorgfältig gemessen durch den Spannungsmesser wird der Ausgangsspannung 12 oder 24V DC. Überprüfen Sie die Zündung des blauen LED, die Ausgangsspannung DC OK anzeigt.

die Eingangsnetz wählen 115Vac nur Modelle KAL1207DIN und KAL2405DIN Kurzschlussklemmen 33, 34.

Parallelbetrieb: Die Ausgänge der beiden Netzteile genau auf denselben Spannungswert einstellen, wobei der Einsatz einer OR-Diode empfohlen wird.

Anleitungen für alle Netzteile

Für die **Regulierung der Ausgabespannung** (innerhalb des geplanten Bereichs und nur bei den Modellen, bei denen die Regulierung möglich ist) mit einem Kreuzschlitzschraubenzieher den Trimmer in der Klemme drehen, die mit dem Symbol Vreg/∩ gekennzeichnet ist. Bei Modellen mit Anzeigelampe hat die LED folgende Bedeutung: LED LEUCHTET: Ausgangsspannung vorhanden; LED AUSGESCHALTET: Keine Ausgangsspannung vorhanden; LED BLINKT: Kurzschluss / Überlastung am Ausgang.

⚠ Wenn der Überlastschutz anspringt, schaltet die Anzeigelampe aus und das Netzteil gibt keine Spannung mehr ab. In diesem Fall 10 Minuten lang das Netz abklemmen, damit sich das Gerät abkühlen kann. Danach das 230Vac-Netz wieder anschließen, nun nimmt das Gerät den Betrieb wieder voll auf.

KAL1248VS

INSTALLATION (siehe Abbildungen A, B)
1. Installation des Moduls auf DIN-Schiene
2. Anhand des Anschlussschemas das Netz anschließen
3. Geben Spannungseingang, Spannung jedes Ausgangs Überprüfen

Klemme 32	(L) Phase Wechselspannung Eingang
Klemme 34	(N) Nullleiter Wechselspannung Eingang
Klemme 3-8-14-19 (+)	Pluspol Ausgangsspannung 1-2-3-4
Klemme 4-9-15-20 (-)	Minuspol Ausgangsspannung 1-2-3-4
Trimmer 42	Regulierung der Ausgangsspannung zwischen 12V und 14V (24V und 28V)
LED 5-10-16-21	Blue LED zeigt die Anwesenheit der Ausgangsspannung

KAL1224CD - KAL2424CD**

INSTALLATION
1. Installation des Moduls auf DIN-Schiene
2. Anhand des Anschlussschemas das Netz anschließen, die Batteriesicherung in der Halterung und die Batterie in Serie an die Sicherung anschließen, dabei auf die richtige Polung achten. Sicherungshalter zunächst offen lassen. (Abb. C)
3. Netzspannung zuschalten und mit einem Spannungsmesser an der Ausgangsklemmen sicherstellen, dass an Last und Batterie Spannung anliegt. Der Unterschied zwischen diesen beiden Spannungswerten erscheint an den Enden des Sicherungshalter. Wenn die Spannung innerhalb weniger Volt liegt, kann der Sicherungshalter geschlossen werden, um die Batterie zu laden.

SPZIELLE HINWEISE
Batterie durch eine externe 3A-Sicherung mit Einschaltverzögerung gegen Netzausfall schützen. Beim Anschließen der Batterie auf die korrekte Polung achten. Bei Falschpolung öffnet sich die externe Sicherung. Der interne Schaltkreis nimmt keinen Schaden, es genügt, die Sicherung auszuwechseln.
MÖGLICHE FUNKTIONSTÖRUNGEN UND PROBLEMLÖSUNG
Wenn die Batterie wegen Unterschreitung der Mindestspannung abschaltet, schalten alle Anzeigelampen aus. Wenn das Stromnetz wieder funktioniert, schaltet das Netzteil wieder normal ein und muss nicht speziell neu gerüstet werden. Bei Überlast funktioniert das Netzteil im Hiccup-Betrieb, das heißt, sowohl die Leitung der Batterie, als auch die Leitung zur Last schalten abwechselnd ein und aus. In diesem Fall die Last verringern und den Zustand der Batterie überprüfen.

Klemme 21	(L) Phase Wechselspannung Eingang
Klemme 22	(N) Nullleiter Wechselspannung Eingang
Klemme 2	(+) Pluspol Batteriespannung
Klemme 3	