



La gamma di caricabatterie multifunzione della serie VIKING è il prodotto ideale per la ricarica di batterie con tecnologia al piombo e al litio. In particolare, questa serie di caricabatterie è dotata di due uscite isolate con protezione a MOSFET per la connessione di due banchi di batterie per la ricarica separata.

Questo caricabatterie intelligente e compatto utilizza la più recente tecnologia switch-mode ed è progettato specificamente per caricare batterie al Piombo, AGM e al litio. La possibilità di selezionare il ciclo più adatto alla batteria da caricare (WET, GEL, AGM e LITIO a 12 o 24V) lo rende uno dei più versatili sul mercato.

Sette stadi automatici di ricarica con algoritmi migliorano e prolungano l'efficienza e la vita delle batterie al Piombo AGM, e grazie alla funzione di carica boost, è possibile riattivare le celle delle batterie ripristinando la loro capacità ottimale massima.

Efficienza superiore all'88%, bassa ondulazione in uscita.

Design compatto, facile e veloce da installare, con comodi connettori per i collegamenti. Display frontale e LED per la visualizzazione dello stato e dei parametri.

Ventilazione forzata con controllo elettronico e case in alluminio satinato per una maggiore dissipazione del calore, resistenza agli urti e alle vibrazioni.

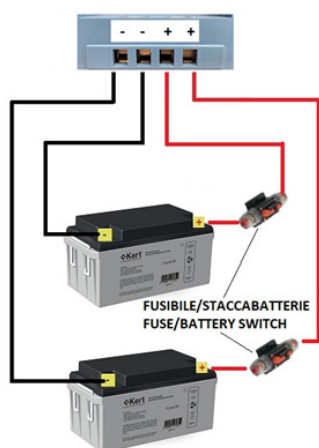
Protezione dei circuiti con resine speciali (conformal coating) per utilizzi in ambienti gravosi, con presenza di polveri, olii, salsedine e alta umidità. Connettore di serie per il collegamento di una sonda di temperatura esterna per il monitoraggio della batteria con compensazione dei valori di ricarica.

Applicazioni Principali

- Automotive
- Industria
- Quadristica
- Automazioni
- Carrelli elettrici
- Golfcart
- Gruppi elettrogeni
- Ponti radio
- Imbarcazioni

Caratteristiche Principali

- Gestione intelligente della ricarica delle batterie
- Cicli di carica per batterie al piombo ermetico e ad acido libero
- Ciclo di carica per batterie al Litio
- Funzione Power-Supply
- Due uscite isolate per la carica di 2 gruppi batteria
- Protezione di sovraccarico
- Protezione di cortocircuito
- Protezione di sovratemperatura
- Protezione inversione polarità
- Protezione conformal coating dei circuiti
- Compatibile con i generatori
- Connettore sonda temperatura esterna di serie
- Ventilazione con controllo elettronico
- Efficienza del >88%
- Bassa ondulazione residua
- Manutenzione semplificata



PART NUMBER	C101210DP	C101220DP	C101240DP	C101260DP
PRODUCT CODE	KVIK1210DP	KVIK1220DP	KVIK1240DP	KVIK1260DP
Tensione di ingresso	230Vac PH+N			
Range tensione di ingresso	190÷265Vac			
Frequenza di ingresso	50/60 Hz			
Fattore di potenza	≥0,6			
Assorbimento massimo a 230Vac	1,5A	2,5A	5A	8A
Tensione batteria	12Vdc			
Corrente di uscita	10A	20A	40A	60A
Tensione di carica in Bulk/Absorption	14,2Vdc GEL 14,6Vdc AGM 14,8Vdc Wet- Piombo acido libero 14,4Vdc Lithium +/-0,2V			
Tensione di carica in Float	13,2Vdc GEL/SLA 13,5Vdc AGM 13,8Vdc Wet- Piombo acido libero 13,5Vdc Lithium +/-0,2V			
Tensione in modalità Power Supply	13,5Vdc o 14Vdc +/-0,2V selezionabile			
Tensione minima batteria per attivazione uscita	7Vdc +/-1Vdc (Non in modalità LITHIUM e PWS)			
Ondulazione residua (Ripple)	≤50mV RMS			
Assorbimento DC dalle batterie [1]	<10mA			
Uscite isolate	2			
Efficienza	>88%			
Protezioni	Inversione polarità (Fusibile interno) [2] Sovraccarico Cortocircuito Sovratemperatura			
Raffreddamento	Forzato con controllo elettronico			
Visualizzazione stato	Display + Led			
Connettori accessori	Sonda temperatura batterie esterna			
Connessione ingresso	Spina IEC C14			
Connessione uscite	Morsetti a vite (Sezione Filo da 2,5mmq a 25mmq)			
Accessori in dotazione	Cavo alimentazione lunghezza 120cm con spina Schuko angolare con presa IEC C13 Cavo uscita rosso/nero lunghezza 50cm con pinze			
Accessori opzionali	Sonda Temperatura batterie			
Grado di protezione	IP20			
Temperatura di funzionamento	-20 ÷ 60°C Con riduzione potenza da 40°C a 60°C del 3% a grado			
Umidità relativa	95% senza condensa			
Rumorosità (a 1 m)	≤45 dBA			
Altitudine	< 1500mt - Da >1500 a 4000mt derating del 2% ogni 100mt			
Contenitore	Alluminio + ABS			

[1] Con caricabatterie non alimentato dalla rete e batterie collegate

[2] La protezione di inversione polarità potrebbe essere non sempre efficace in tutte le condizioni

Tutte le informazioni tecniche contenute in questo documento sono di proprietà esclusiva di KERT e non possono essere utilizzate né divulgate senza il suo previo consenso scritto.
 All the technical information in this document are KERT's exclusive property and they cannot be used nor disclosed without a specific written authorization.
 Le informazioni riportate in questo documento possono variare in qualunque momento senza preavviso.
 All information in this document can change at any time without notice.

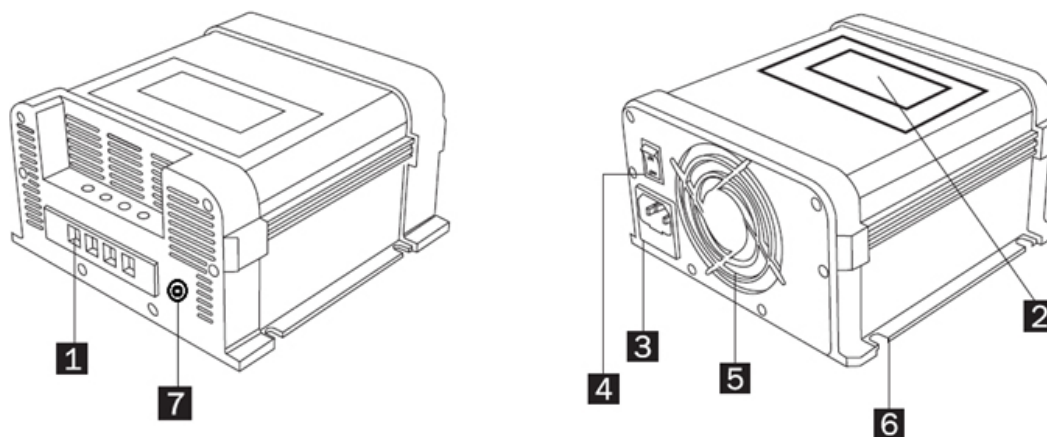
PART NUMBER	C102405DP	C102410DP	C102420DP	C102430DP
PRODUCT CODE	KVIK2405DP	KVIK2410DP	KVIK2420DP	KVIK2430DP
Tensione di ingresso	230 Vac PH+N			
Range tensione di ingresso	190÷265Vac			
Frequenza di ingresso	50/60 Hz			
Fattore di potenza	≥0,6			
Assorbimento massimo a 230Vac	1A	1,5A	3,1A	5A
Tensione batteria	24Vdc			
Corrente di uscita	5A	10A	20A	30A
Tensione di carica in Bulk/Absorption	28,4Vdc GEL 29,2Vdc AGM 29,6Vdc Wet- Piombo acido libero 28,8Vdc Lithium +/-0,4V			
Tensione di carica in Float	27Vdc AGM 27,6Vdc Wet- Piombo acido libero 27Vdc Lithium +/-0,4V			
Tensione in modalità Power Supply	27Vdc o 27,6Vdc +/-0,4V selezionabile			
Tensione minima batteria per attivazione uscita	15Vdc +/-1Vdc (Non in modalità LITHIUM e PWS)			
Ondulazione residua (Ripple)	≤50mV RMS			
Assorbimento DC dalle batterie [1]	<10mA			
Uscite isolate	2			
Efficienza	>88%			
Protezioni	Inversione polarità (Fusibile interno) [2] Sovraccarico Cortocircuito Sovratemperatura			
Raffreddamento	Forzato con controllo elettronico			
Visualizzazione stato	Display + Led			
Connettori accessori	Sonda temperatura batterie esterna			
Connessione ingresso	Spina IEC C14			
Connessione uscite	Morsetti a vite (Sezione Filo da 2,5mmq a 25mmq)			
Accessori in dotazione	Cavo alimentazione lunghezza 120cm con spina Schuko angolare con presa IEC C13 Cavo uscita rosso/nero lunghezza 50cm con pinze			
Accessori opzionali	Sonda Temperatura batterie			
Grado di protezione	IP20			
Temperatura di funzionamento	-20 ÷ 60°C Con riduzione potenza da 40°C a 60°C del 3% a grado			
Umidità relativa	95% senza condensa			
Rumorosità (a 1 m)	≤45 dBA			
Altitudine	< 1500mt - Da >1500 a 4000mt derating del 2% ogni 100mt			
Contenitore	Alluminio + ABS			

[1] Con caricabatterie non alimentato dalla rete e batterie collegate

[2] La protezione di inversione polarità potrebbe essere non sempre efficace in tutte le condizioni



Tutte le informazioni tecniche contenute in questo documento sono di proprietà esclusiva di KERT e non possono essere utilizzate né divulgate senza il suo previo consenso scritto.
 All the technical information in this document are KERT's exclusive property and they cannot be used nor disclosed without a specific written authorization.
 Le informazioni riportate in questo documento possono variare in qualunque momento senza preavviso.
 All information in this document can change at any time without notice.

• LAYOUT



1	MORSETTI USCITA 2 POSITIVI / 2 NEGATIVI
2	DISPLAY LCD + TASTI SELEZIONE
3	PRESA IEC INGRESSO AC
4	INTERRUTTORE ON/OFF
5	VENTOLA
6	STAFFA ANCORAGGIO
7	CONNETTORE Sonda TEMPERATURA ESTERNA

• ACCESSORI DI SERIE

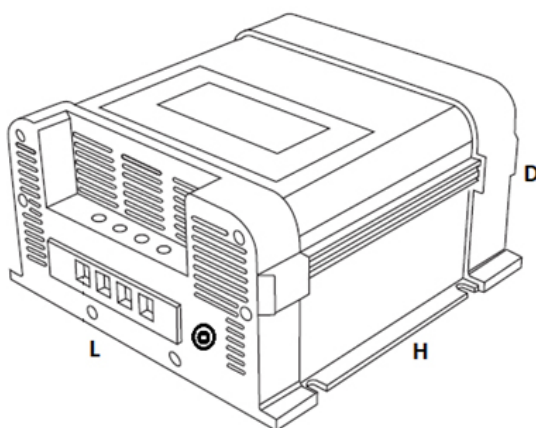
Pz 1 Cavo alimentazione lunghezza 120cm con spina Schuko angolare con presa IEC C13	
Pz 1 Cavo uscita rosso/nero lunghezza 50cm con pinze	

• ACCESSORI OPZIONALI

Sonda si temperatura batterie esterna p/n: C10EBT01 p/c: KVIKEBT01	
--	---

Tutte le informazioni tecniche contenute in questo documento sono di proprietà esclusiva di KERT e non possono essere utilizzate né divulgate senza il suo previo consenso scritto.
All the technical information in this document are KERT's exclusive property and they cannot be used nor disclosed without a specific written authorization.
Le informazioni riportate in questo documento possono variare in qualunque momento senza preavviso.
All information in this document can change at any time without notice.



• DIMENSIONI E PESO



PART NUMBER	C101210DP	C101220DP	C101240DP	C101260DP
PRODUCT CODE	KVIK1210DP	KVIK1220DP	KVIK1240DP	KVIK1260DP
Dimensione L	175mm	175mm	175mm	175mm
Dimensione H	176mm	176mm	276mm	276mm
Dimensione D	95mm	95mm	95mm	95mm
Peso netto	1,4kg	1,4kg	2,5kg	2,5kg

PART NUMBER	C102405DP	C102410DP	C102420DP	C102430DP
PRODUCT CODE	KVIK2405DP	KVIK2410DP	KVIK2420DP	KVIK2430DP
Dimensione L	175mm	175mm	175mm	175mm
Dimensione H	176mm	176mm	276mm	276mm
Dimensione D	95mm	95mm	95mm	95mm
Peso netto	1,4kg	1,4kg	2,5kg	2,5kg

• DIRETTIVE - NORMATIVE - APPROVAZIONI

EMC Compatibilità Elettromagnetica Direttiva 2014/30/UE	EN 55032 EN 55035 EN61000-3-2 EN61000-3-3
LVD Sicurezza Direttiva 2014/35/UE	EN 60335-2-29 EN 60335-1
 lead-free	Direttiva RoHS 2011/65/UE e 2015/863/UE
	Direttiva REACH regolamento (CE) n. 1907/2006



Smaltire questi prodotti solo tramite centri di raccolta specializzati ed autorizzati. Non devono essere considerati come semplici rifiuti urbani.

Tutte le informazioni tecniche contenute in questo documento sono di proprietà esclusiva di KERT e non possono essere utilizzate né divulgate senza il suo previo consenso scritto.
All the technical information in this document are KERT's exclusive property and they cannot be used nor disclosed without a specific written authorization.
Le informazioni riportate in questo documento possono variare in qualunque momento senza preavviso.
All information in this document can change at any time without notice.



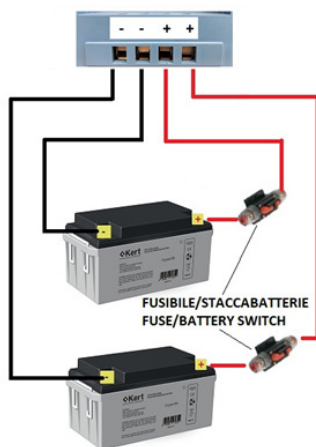
The VIKING series multifunction battery chargers are the ideal solution for charging both lead-acid and lithium batteries. This series features two isolated outputs with MOSFET protection, enabling the separate charging of two battery banks. Designed with the latest switch-mode technology, this intelligent and compact charger is specifically tailored for Lead, AGM, and Lithium batteries. The ability to select the most appropriate charging cycle for each battery type (WET, GEL, AGM, and LITHIUM at 12V or 24V) makes it one of the most versatile options available on the market. With seven automatic charging stages and optimized algorithms, these chargers enhance and prolong the efficiency and lifespan of Lead AGM batteries. The boost charging function allows for the reactivation of battery cells, restoring their maximum optimal capacity. Offering over 88% efficiency and low output ripple, the compact design makes installation easy and quick, complete with convenient connectors for seamless connections. A front display and LED indicators provide clear status updates and parameter readings. Additionally, the charger features forced ventilation with electronic control and a satin-finished aluminum casing for superior heat dissipation, shock resistance, and vibration resistance. Circuit protection is ensured with special resins (conformal coating), making it suitable for harsh environments that may contain dust, oil, salt, and high humidity. A standard connector is included for connecting an external temperature probe, allowing for battery monitoring with compensation for charging values.

Main Applications

- Automotive
- Industry
- Electrical panels
- Automations
- Electric carts
- Golf carts
- Generating sets
- Radio bridges
- Boats

Main Characteristics

- Intelligent battery charging management
- Charging cycles for sealed lead-acid and flooded lead-acid batteries
- Charging cycle for lithium batteries
- Power supply function
- Two isolated outputs for charging 2 battery groups
- Overload protection
- Short-circuit protection
- Over-temperature protection
- Reverse polarity protection
- Conformal coating protection for circuits
- Compatible with generators
- Standard external temperature probe connector
- Ventilation with electronic control
- Efficiency greater than 88%
- Low residual ripple
- Simplified maintenance



PART NUMBER	C101210DP	C101220DP	C101240DP	C101260DP
PRODUCT CODE	KVIK1210DP	KVIK1220DP	KVIK1240DP	KVIK1260DP
Input voltage	230Vac PH+N			
Input voltage range	190÷265Vac			
Input frequency	50/60 Hz			
Power factor	≥0,6			
Maximum input current at 230Vac	1,5A	2,5A	5A	8A
Battery voltage	12Vdc			
Output current	10A	20A	40A	60A
Bulk/Absorption charging voltage	14,2Vdc GEL 14,6Vdc AGM 14,8Vdc Wet- lead acid 14,4Vdc Lithium +/-0,2V			
Float charging voltage	13,2Vdc GEL/SLA 13,5Vdc AGM 13,8Vdc Wet- lead acid 13,5Vdc Lithium +/-0,2V			
Power supply mode voltage	13,5Vdc o 14Vdc +/-0,2V selectable			
Minimum battery voltage for output activation	7Vdc +/-1Vdc (Not in LITHIUM e PWS mode)			
Residual ripple	≤50mV RMS			
DC absorption from batteries [1]	<10mA			
Isolated outputs	2			
Efficiency	>88%			
Protections	Reverse polarity (Internal Fuse) [2] Overload Short-circuit Over-temperature			
Cooling	Forced with electronic control			
Status display	Display + Led			
Accessory connectors	External battery temperature probe			
Input connection	IEC C14 plug			
Output connections	Screw terminals (Wire section from 2.5mm ² to 25mm ²)			
Included accessories	Power cable length 120cm with angled Schuko plug and IEC C13 socket Red/black output cable length 50cm with clamps			
Optional accessories	External battery temperature probe			
Protection rating	IP20			
Operating temperature	0 ÷ 60°C with a power reduction of 3% from 40°C to 60°C per degree			
Relative humidity	95% without condensation			
Noise level (at 1 m)	≤45 dBA			
Altitude	< 1500mt - from >1500 to 4000mt 2% derating every 100mt			
Case	Aluminum + ABS			

[1] With the charger not powered from the mains and batteries connected

[2] The reverse polarity protection may not always be effective under all conditions

Tutte le informazioni tecniche contenute in questo documento sono di proprietà esclusiva di KERT e non possono essere utilizzate né divulgate senza il suo previo consenso scritto. All the technical information in this document are KERT's exclusive property and they cannot be used nor disclosed without a specific written authorization. Le informazioni riportate in questo documento possono variare in qualunque momento senza preavviso. All information in this document can change at any time without notice.

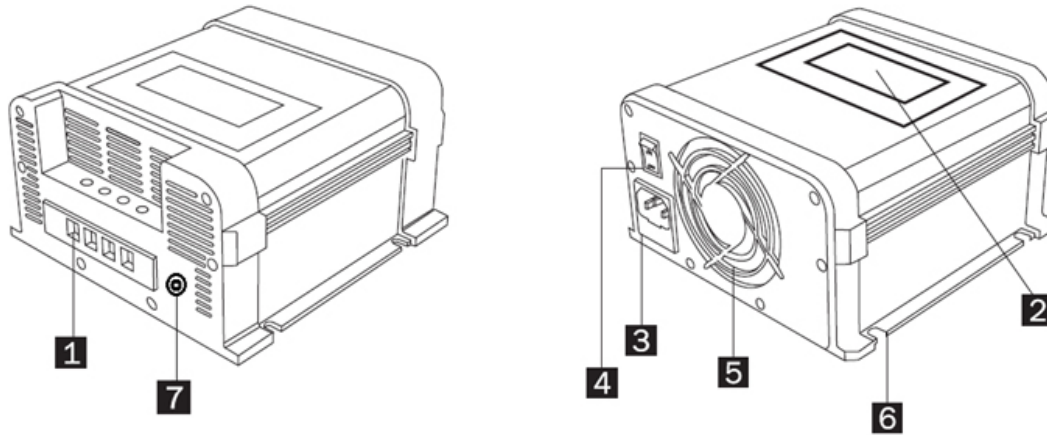
PART NUMBER	C102405DP	C102410DP	C102420DP	C102430DP
PRODUCT CODE	KVIK2405DP	KVIK2410DP	KVIK2420DP	KVIK2430DP
Input voltage	230 Vac PH+N			
Input voltage range	190÷265Vac			
Input frequency	50/60 Hz			
Power factor	≥0,6			
Maximum input current at 230Vac	1A	1,5A	3,1A	5A
Battery voltage	24Vdc			
Output current	5A	10A	20A	30A
Bulk/Absorption charging voltage	28,4Vdc GEL 29,2Vdc AGM 29,6Vdc Wet- lead acid 28,8Vdc Lithium +/-0,4V			
Float charging voltage	27Vdc AGM 27,6Vdc Wet- lead acid 27Vdc Lithium +/-0,4V			
Power supply mode voltage	27Vdc o 27,6Vdc +/-0,4V selezionabile			
Minimum battery voltage for output activation	15Vdc +/-1Vdc (Not in LITHIUM e PWS mode)			
Residual ripple	≤50mV RMS			
DC absorption from batteries [1]	<10mA			
Isolated outputs	2			
Efficiency	>88%			
Protections	Reverse polarity (Internal Fuse) [2] Overload Short-circuit Over-temperature			
Cooling	Forced with electronic control			
Status display	Display + Led			
Accessory connectors	External battery temperature probe			
Input connection	IEC C14 plug			
Output connections	Screw terminals (Wire section from 2.5mmq to 25mmq)			
Included accessories	Power cable length 120cm with angled Schuko plug and IEC C13 socket Red/black output cable length 50cm with clamps			
Optional accessories	External battery temperature probe			
Protection rating	IP20			
Operating temperature	0 ÷ 60°C with a power reduction of 3% from 40°C to 60°C per degree			
Relative humidity	95% without condensation			
Noise level (at 1 m)	≤45 dBA			
Altitude	< 1500mt - from >1500 to 4000mt 2% derating every 100mt			
Case	Aluminum + ABS			

[1] With the charger not powered from the mains and batteries connected

[2] The reverse polarity protection may not always be effective under all conditions



Tutte le informazioni tecniche contenute in questo documento sono di proprietà esclusiva di KERT e non possono essere utilizzate né divulgate senza il suo previo consenso scritto.
All the technical information in this document are KERT's exclusive property and they cannot be used nor disclosed without a specific written authorization.
Le informazioni riportate in questo documento possono variare in qualunque momento senza preavviso.
All information in this document can change at any time without notice.

• LAYOUT




1	OUTPUT TERMINALS 2 POSITIVE / 2 NEGATIVE
2	LCD DISPLAY + SELECTION BUTTONS
3	IEC AC INPUT SOCKET
4	ON/OFF SWITCH
5	FAN
6	MOUNTING BRACKET
7	EXTERNAL TEMPERATURE PROBE CONNECTOR

• STANDARD ACCESSORIES

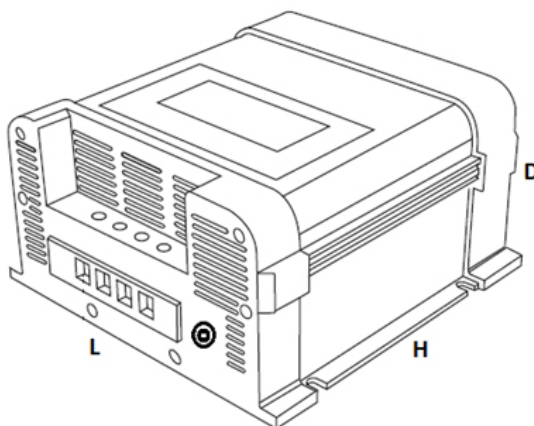
1 pc Power cable length 120cm with angled Schuko plug and IEC C13 socket	
1 pc Red/black output cable length 50cm with clamps	

• OPTIONAL ACCESSORIES

External battery temperature probe p/n: C10EBT01 p/c: KVIKEBT01	
--	---

Tutte le informazioni tecniche contenute in questo documento sono di proprietà esclusiva di KERT e non possono essere utilizzate né divulgate senza il suo previo consenso scritto.
All the technical information in this document are KERT's exclusive property and they cannot be used nor disclosed without a specific written authorization.
Le informazioni riportate in questo documento possono variare in qualunque momento senza preavviso.
All information in this document can change at any time without notice.



• **DIMENSIONS AND WEIGHT**



PART NUMBER	C101210DP	C101220DP	C101240DP	C101260DP
PRODUCT CODE	KVIK1210DP	KVIK1220DP	KVIK1240DP	KVIK1260DP
L Dimension	175mm	175mm	175mm	175mm
H Dimension	176mm	176mm	276mm	276mm
D Dimension	95mm	95mm	95mm	95mm
Net Weight	1,4kg	1,4kg	2,5kg	2,5kg

PART NUMBER	C102405DP	C102410DP	C102420DP	C102430DP
PRODUCT CODE	KVIK2405DP	KVIK2410DP	KVIK2420DP	KVIK2430DP
L Dimension	175mm	175mm	175mm	175mm
H Dimension	176mm	176mm	276mm	276mm
D Dimension	95mm	95mm	95mm	95mm
Net Weight	1,4kg	1,4kg	2,5kg	2,5kg

• **DIRECTIVES – REGULATIONS – APPROVALS**

EMC Electromagnetic Compatibility Directive 2014/30/EU	EN 55032 EN 55035 EN61000-3-2 EN61000-3-3
LVD Safety directive 2014/35/UE	EN 60335-2-29 EN 60335-1
 lead-free	RoHS Directive 2011/65/UE and 2015/863/UE
	REACH Directive Regulation (CE) n. 1907/2006



Dispose of these products only through specialized and authorized collection centres. They should not be considered as mere municipal waste.

Tutte le informazioni tecniche contenute in questo documento sono di proprietà esclusiva di KERT e non possono essere utilizzate né divulgate senza il suo previo consenso scritto.
All the technical information in this document are KERT's exclusive property and they cannot be used nor disclosed without a specific written authorization.
Le informazioni riportate in questo documento possono variare in qualunque momento senza preavviso.
All information in this document can change at any time without notice.