



Gli inverter della serie HSC sono inverter DC/AC con caricabatterie e by-pass integrati.

Inverter con tecnologia HF High Frequency, che permette una resa elevata con dimensioni e pesi ridotti.

By-pass di linea integrato, se connesso ad una linea 230Vac alimenta i carichi connessi direttamente ricaricando le batterie. Caricabatterie adatto per la ricarica di batterie con tecnologia costruttiva al piombo acido libero, piombo AGM e GEL. Può caricare batterie al litio con BMS integrato.

Il design con un case di alluminio anodizzato e con l'utilizzo di componentistica di alta qualità dà al prodotto un valore superiore rispetto ai prodotti simili sul mercato.

La forma d'onda in uscita è perfettamente ricreata per dare una sinusoide che permette l'alimentazione di apparecchiature di qualunque tipologia senza creare disturbi o anomalie.

Uscita inverter con soft start per la riduzione degli spunti.

Inoltre la tecnologia HF utilizzata in questi inverter permette di avere una stabilità della tensione di uscita indipendentemente dalla potenza impegnata e da livello della tensione della batteria.

Connettore per il comando remoto ON/OFF e uscita USB 5V per la ricarica di dispositivi elettronici.

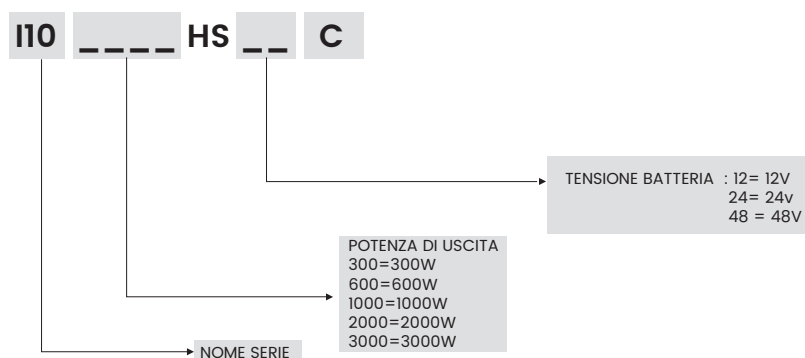
Applicazioni Principali

- Mezzi mobili in genere
- Imbarcazioni
- Mezzi agricoli
- Mezzi adibiti al soccorso
- Elettrodomestici
- Caricabatterie
- Apparecchiature portatili
- Impianti FV ad isola

Caratteristiche Principali

- Uscita con forma d'onda sinusoidale pura
- Compatibili con batterie al piombo e litio
- Ventilazione con controllo elettronico
- Efficienza maggiore del 90%
- Installazione semplice e rapida
- Dimensioni ridotte
- Case in alluminio resistente a urti e vibrazioni
- Peso ridotto
- Cavetto ON/OFF da remoto di serie

· STRUTTURA DEL CODICE P/N



· DATI TECNICI





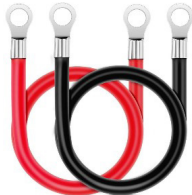

PART NUMBER		I103000HS12C	I103000HS24C
PRODUCT CODE		KSTA3000HS12C	KSTA3000HS24C
Tensione in ingresso DC batterie	Vdc	12	24
Range Tensione in ingresso DC	Vdc	10 a 15 +/-0,5V	20 a 31 +/-0,5V
Corrente in ingresso DC con carico 0W	A _{dc}	<1,5	<0,8
Corrente max in ingresso DC con carico 3000W	A _{dc}	290	140
Corrente in ingresso DC con inverter in OFF	mA _{dc}	≤2	≤2
Efficienza con carico 3000W	%	88%	88%
Tensione allarme batterie bassa	Vdc	10,5 +/-0,5V	21 +/-0,5V
Protezione minima tensione ingresso batterie	Vdc	10 +/-0,5V	20 +/-0,5V
Riavvio da protezione tensione batteria bassa	Vdc	13 +/-0,5V	24 +/-0,5V
Protezione massima tensione ingresso batterie	Vdc	15,5 +/-0,5V	31 +/-0,5V
Riavvio da protezione tensione batteria alta	Vdc	14,8 +/-0,5V	29,5 +/-0,5V
Protezione inversione polarità batteria		SI	SI
Batterie supportate		Piombo e Litio	Piombo e Litio
Tensione di uscita AC	Vac	230 +/-5%	230 +/-5%
Potenza di uscita	W	3000	3000
Forma d'onda di uscita		Sinusoidale pura	Sinusoidale pura
Frequenza di uscita	Hz	50	50
Distorsione armonica totale TDH	%	<3% (Carico lineare)	<3% (Carico lineare)
Potenza di sovraccarico	W/tempo	6000W / 1secondo	6000W / 1secondo
Uscita caricabatterie USB	V/A	5V/0,5A - Tipo A	5V/0,5A - Tipo A
Protezioni elettroniche uscita AC		Sovraccarico - Cortocircuito - Sovratemperatura	Sovraccarico - Cortocircuito - Sovratemperatura
Protezioni ingresso DC		Fusibili Interni	Fusibili Interni
Tensione ingresso rete	Vac	230 (Range 210-240Vac)	
Frequenza ingresso rete	Hz	50	50
Tempo trasferimento	mS	10	10
Potenza By-pass	W	3500	3500
Tensione di carica batterie	Vdc	13,8 Float / 14,5 Boost	27,6 Float / 29 Boost
Corrente di carica batterie	A _{dc}	15	8
Temperatura ambiente funzionamento	°C	-10°C + 50°C	-10°C + 50°C
Umidità ambiente	%	Max 90% Non condensata	
Ventilazione		Forzata-Ventola attiva con: temperatura maggiore di 50°C interni o/e carico collegato maggiore del 75% della potenza	
Grado di protezione		IP20	IP20
Connettore ON/OFF da remoto		SI	SI
Connessione uscita 230Vac		2 X Presa Schuko Tipo F + 3 Poli	
Connessione ingresso 230Vac		Connettore 3 Poli	

Tutte le informazioni tecniche contenute in questo documento sono di proprietà esclusiva di KERT e non possono essere utilizzate né divulgate senza il suo previo consenso scritto.
 All the technical information in this document are KERT's exclusive property and they cannot be used nor disclosed without a specific written authorization.
 Le informazioni riportate in questo documento possono variare in qualunque momento senza preavviso.
 All information in this document can change at any time without notice.



· DATI TECNICI

PART NUMBER		I103000HS48C
PRODUCT CODE		KSTA3000HS48C
Tensione in ingresso DC batterie	Vdc	48
Range Tensione in ingresso DC	Vdc	40 a 61 +/-0,5V
Corrente in ingresso DC con carico 0W	A _{dc}	<0,5
Corrente max in ingresso DC con carico 3000W	A _{dc}	50
Corrente in ingresso DC con inverter in OFF	mA _{dc}	≤2
Efficienza con carico 3000W	%	88%
Tensione allarme batterie bassa	Vdc	42 +/-0,5V
Protezione minima tensione ingresso batterie	Vdc	40 +/-0,5V
Riavvio da protezione tensione batteria bassa	Vdc	48 +/-0,5V
Protezione massima tensione ingresso batterie	Vdc	61 +/-0,5V
Riavvio da protezione tensione batteria alta	Vdc	59 +/-0,5V
Protezione inversione polarità batteria		SI
Batterie supportate		Piombo e Lito*
Tensione di uscita AC	Vac	230 +/-5%
Potenza di uscita	W	3000
Forma d'onda di uscita		Sinusoidale pura
Frequenza di uscita	Hz	50
Distorsione armonica totale TDH	%	<3% (Carico lineare)
Potenza di sovraccarico	W/tempo	6000W/ 1 secondo
Uscita caricabatterie USB	V/A	5V/0,5A - Tipo A
Protezioni elettroniche uscita AC		Sovraccarico - Cortocircuito - Sovratemperatura
Protezioni ingresso DC		Fusibili Interni
Tensione ingresso rete	Vac	230 (Range 210-240Vac)
Frequenza ingresso rete	Hz	50
Tempo trasferimento	mS	10
Potenza By-pass	W	2300
Tensione di carica batterie	Vdc	55,2 Float / 58 Boost
Corrente di carica batterie	A _{dc}	5
Temperatura ambiente funzionamento	°C	-10°C + 50°C
Umidità ambiente	%	Max 90% Non condensata
Ventilazione		Forzata-Ventola attiva con: temperatura maggiore di 50°C interni o/e carico collegato maggiore del 75% della potenza
Grado di protezione		IP20
Connettore ON/OFF da remoto		SI
Connessione uscita 230Vac		2 X Presa Schuko Tipo F + 3 Poli
Connessione ingresso 230Vac		Connettore 3 Poli

· CONNESSIONI

PART NUMBER	I103000HS12C – I103000HS24C – I103000HS48C	
PRODUCT CODE	KSTA3000HS12C – KSTA3000HS24C – KSTA3000HS48C	
Connettori ingresso DC batterie +/-	2 x Connettore maschio M6 Rosso/Nero	
Connettori uscita AC 230Vac	2 x Presa Schuko CEE 7/4 1 x Connettore 3 Poli	
Connettori ingresso AC 230Vac	1 x Connettore 3 Poli	
Connettori di terra	1 x vite maschio M3	
Cavi collegamento positivo/negativo batteria	1 x Cavo Positivo Rosso 16/32mmq - 1 Cavo x Negativo Nero 16/32mmq Lunghezza 60cm Diametro occhielli: 6mm lato connessione inverter 8mm lato connessione batterie	
Cavo ON/OFF DA REMOTO	1 x Cavetto per comando da remoto ON/OFF	

• DIRETTIVE – NORMATIVE – APPROVAZIONI

<p>EMC Compatibilità Elettromagnetica Direttiva 2014/30/UE</p>	<p>EN 55032 EN 55035 EN IEC 61000-3-2 EN 61000-3-3</p>
<p>LVD Sicurezza Direttiva 2014/35/UE</p>	<p>EN 62040-1 EN62109-1 EN62109-2</p>
 <p>lead-free</p>	<p>Direttiva RoHS 2011/65/UE e 2015/863/UE</p>
	<p>Direttiva REACH regolamento (CE) n. 1907/2006</p>



Smaltire questi prodotti solo tramite centri di raccolta specializzati ed autorizzati. Non devono essere considerati come semplici rifiuti urbani.

• COLLEGAMENTI

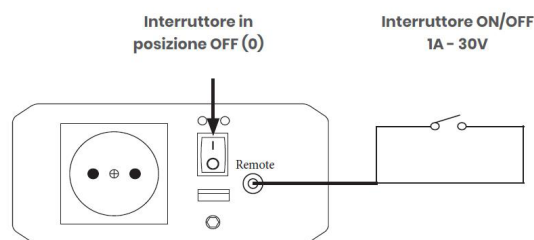
L'inverter viene fornito di serie con i cavi di connessione alla batteria
L'eventuale allungamento del cavo può essere eseguito, massimo 5 metri, aumentando il diametro del cavo utilizzato. Vedi tabella.

Tensione batterie	Potenza inverter	Lunghezza >0,6mt a 1,5mt	Lunghezza >1,5mt a <=5metri
12Volt	3000W	2X16mmq	50mmq
24Volt	3000W	16mmq	35mmq
48Volt	3000W	10mmq	25mmq

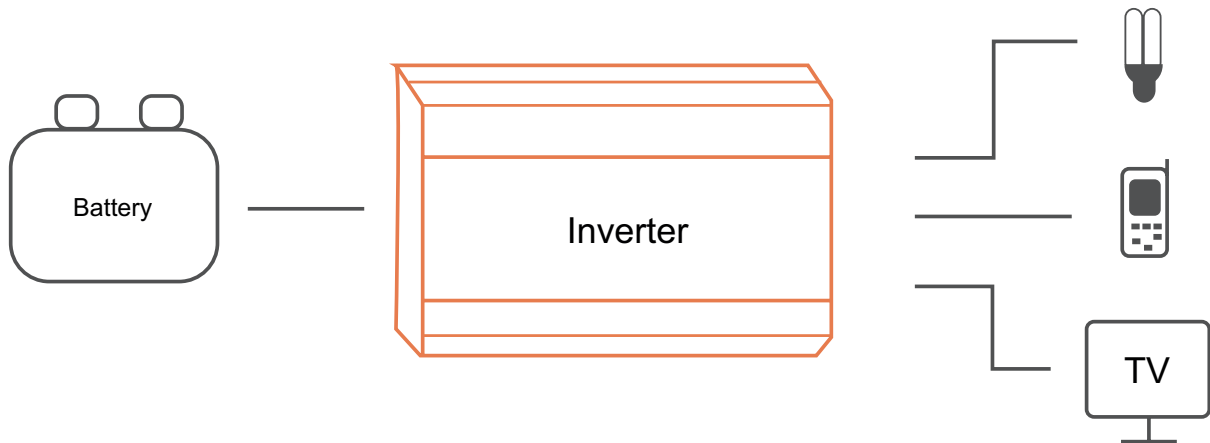
Da prevedere l'installazione di un fusibile di protezione sull'ingresso del polo positivo della batteria.

Tensione batterie	Potenza inverter	Fusibile
12Volt	3000W	300A
24Volt	3000W	170A
48Volt	3000W	80A

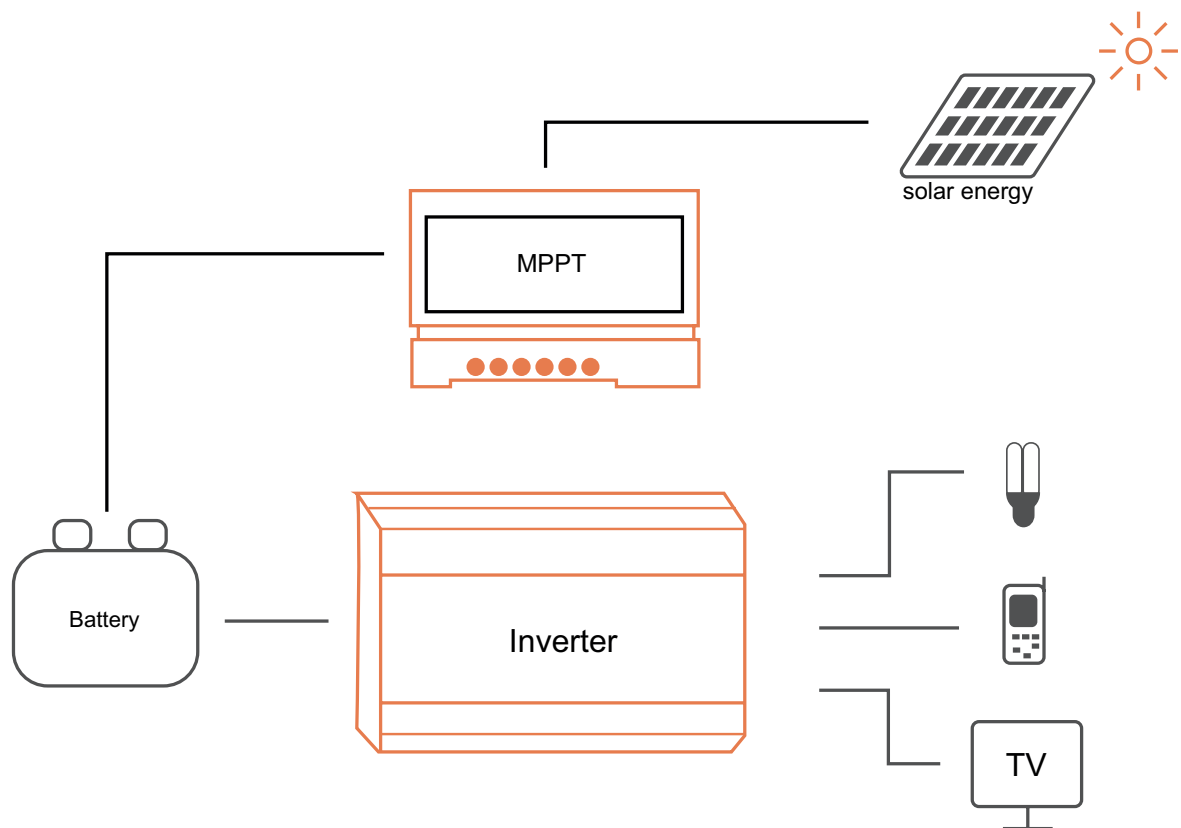
Cavetto ON/OFF remoto lunghezza standard fornita 1,5 metri, è possibili allungarlo fino ad un massimo di 25 metri totali utilizzando cavo da 2x1mmq Utilizzare un interruttore ON/OFF collegato al cavetto fornito si serie. Per l'utilizzo del controllo ON/OFF da remoto l'interruttore a bordo dell'inverter deve essere in posizione OFF.



• SCHEMA APPLICATIVO SU INSTALLAZIONI AUTOMOTIVE



• SCHEMA APPLICATIVO SU INSTALLAZIONI FOTOVOLTAICHE A ISOLA



· BY-PASS E CARICABATTERIE

L'inverter è predisposto di un ingresso da una linea elettrica 230Vac con caricabatterie integrato. Collegando la linea 230Vac, l'inverter effettuerà un by-pass alimentando i carichi collegati direttamente con la linea 230Vac; inoltre si attiverà il caricabatterie per la ricarica delle batterie.

Il by-pass e il caricabatterie si attiveranno anche con l'interruttore in posizione OFF, l'interruttore presente sull'inverter comanda il solo inverter con funzionamento da batteria.

Il caricabatterie può ricaricare batterie con tecnologia al piombo acido libero, piombo ermetico AGM e GEL.

Possono essere collegate batterie al litio, importante verificare che siano provviste di BMS e che i valori di tensione di carica siano compatibili.

MASSIME BATTERIE INSTALLABILI			
Potenza inverter	Tensione ingresso batterie 12Vdc	Tensione ingresso batterie 24Vdc	Tensione ingresso batterie 48Vdc
3000W	1 x 12Volt 250Ah	2 x 12Volt 150Ah	4 x 12Volt 120Ah
Questa tabella è da considerarsi se l'inverter viene utilizzato nel modo standard, connesso alla linea 230Vac con ricarica delle batterie. In caso di utilizzo dell'inverter non connesso alla linea 230Vac in ingresso, ma solo connesso alle batterie (che saranno ricaricate da altra fonte) il valore indicato in tabella può essere triplicato.			

· LED E BUZZER DI STATO

Sono presenti 2 led di stato e un buzzer che forniscono un'indicazione visiva e acustica dello stato di funzionamento dell'inverter.

STATO INVERTER	LED BLU	LED ROSSO	BUZZER
INVERTER OK	ACCESO	SPENTO	SPENTO
PREALLARME BATTERIE TENSIONE BASSA	ACCESO	ACCESO	BEEP CONTINUO
PROTEZIONE BATTERIA TENSIONE BASSA	ACCESO	ACCESO	SPENTO
PROTEZIONE BATTERIA TENSIONE ELEVATA	ACCESO	ACCESO	SPENTO
PROTEZIONE SOVRACCARICO E CORTOCIRCUITO	ACCESO	ACCESO	BEEP CORTO x 1+BEEP LUNGO x 1
PROTEZIONE SOVRATEMPERATURA	ACCESO	SPENTO	BEEP CORTO x 4+BEEP LUNGO x 1
SEGNALAZIONI STATO LINEA E CARICABATTERIE			
LED VERDE (3)	ACCESO= LINEA 230Vac PRESENTE		SPENTO= LINEA 230Vac PRESENTE
LED VERDE (2)	ACCESO= BATTERIE CARICHE		SPENTO BATTERIE IN CARICA
LED ROSSO (1)	ACCESO= BATTERIE IN CARICA		SPENTO BATTERIE CARICHE

Il buzzer in condizioni linea 230Vac connessa non ha nessuna segnalazione

· PROTEZIONI ELETTRONICHE

PROTEZIONE DA CORTOCIRCUITO

L'inverter è provvisto di una protezione interna di cortocircuito. In questa situazione l'inverter disattiverà in automatico l'uscita segnalando il problema mediante il led e il buzzer. Resettare l'allarme spegnendo l'inverter, eliminare la causa del cortocircuito e riavviare l'inverter.

PROTEZIONE DA SOVRACCARICO

L'inverter è provvisto di una protezione interna di sovraccarico. In questa situazione l'inverter disattiverà in automatico l'uscita segnalando il problema mediante il led e il buzzer. Spegnerne l'inverter, eliminare la causa del sovraccarico e riavviare l'inverter.

PROTEZIONE DA SOVRATEMPERATURA

L'inverter è provvisto di una protezione interna di sovratemperatura. In questa situazione l'inverter disattiverà in automatico l'uscita segnalando il problema mediante il led e il buzzer, quando la temperatura rientrerà nei parametri corretti l'inverter riattiverà l'uscita in modo automatico.

PROTEZIONE DA TENSIONE BATTERIA BASSA

L'inverter è provvisto di una protezione interna di tensione batteria bassa. In questa situazione l'inverter disattiverà in automatico l'uscita segnalando il problema mediante il led e il buzzer, quando la tensione batteria rientrerà nei parametri corretti l'inverter riattiverà l'uscita in modo automatico.

PROTEZIONE DA TENSIONE BATTERIA ALTA

L'inverter è provvisto di una protezione interna di tensione batteria elevata. In questa situazione l'inverter disattiverà in automatico l'uscita segnalando il problema mediante il led e il buzzer, quando la tensione batteria rientrerà nei parametri corretti l'inverter riattiverà l'uscita in modo automatico.

· PROTEZIONI INGRESSO LINEA

L'ingresso della linea 230Vac è protetto mediante un fusibile presente sulla spina IEC di ingresso. Questo fusibile protegge il by-pass e il circuito di caricabatterie. Si deve installare un interruttore differenziale magnetotermico curva C da 20A a protezione della linea di alimentazione 230Vac.

• INSTALLAZIONE

Fissare l'inverter mediante i fori predisposti sulla base.

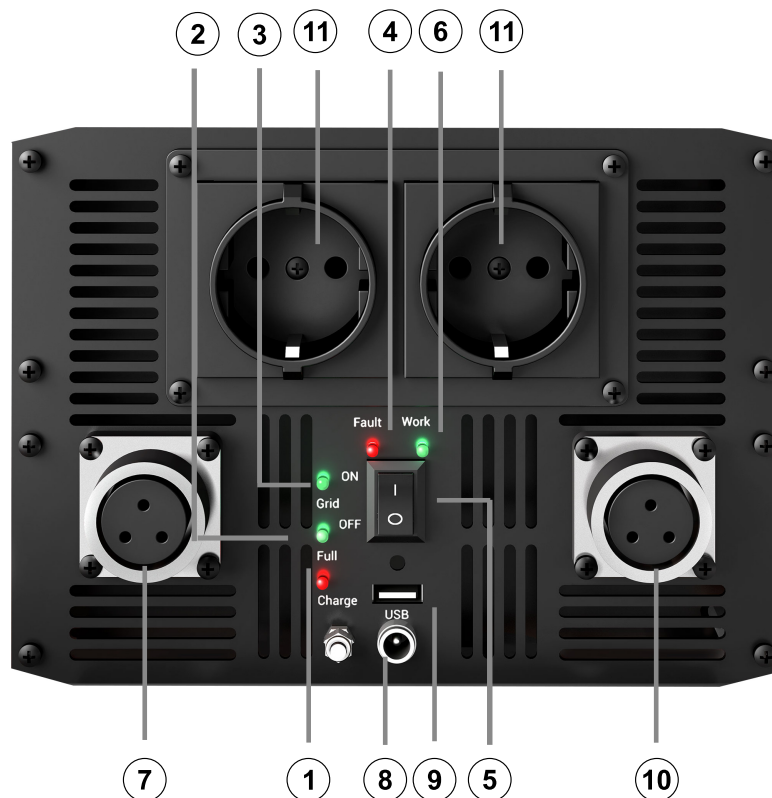
Lasciare almeno 5cm su tutti i lati, in particolare sul lato dove è montata la ventola.

Non ostruire la griglia della ventola.

Collegare le batterie

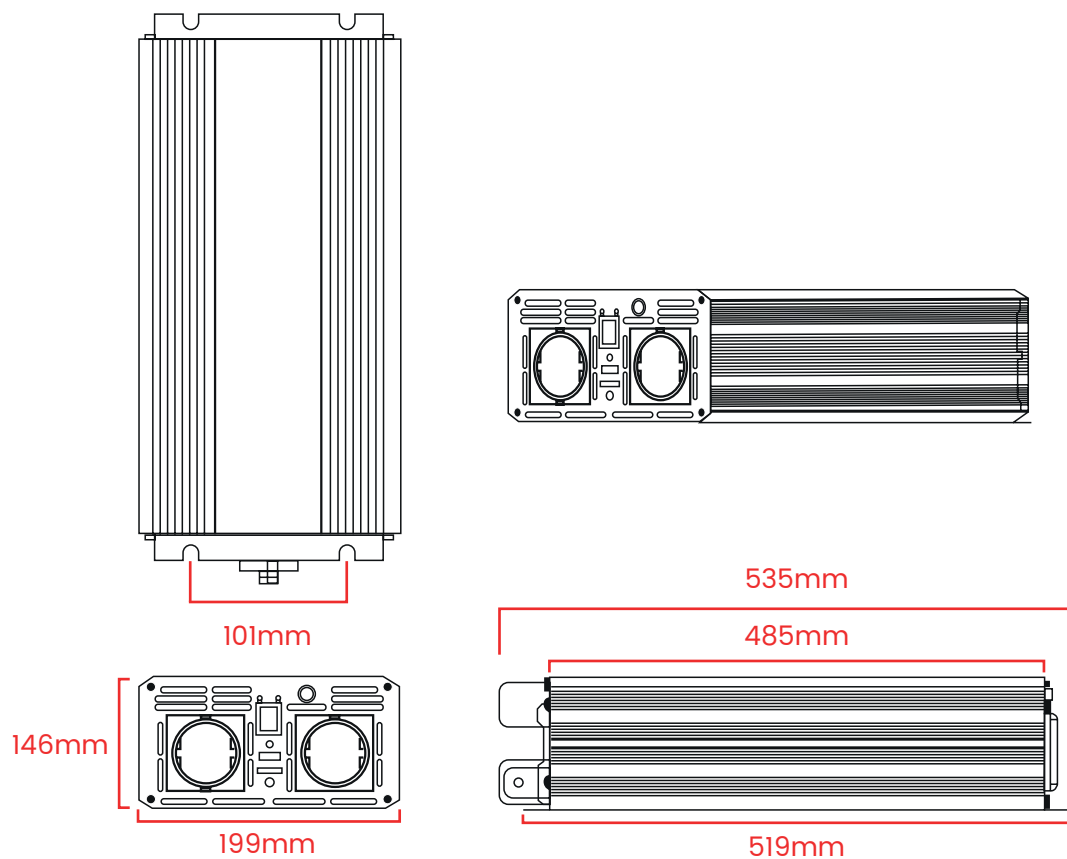
Collegare l'ingresso della linea mediante il connettore 3 poli fornito di serie

Prelevare l'uscita mediante una spina schuko collegata alla presa presente sull'inverter prelevando da ogni presa massimo 2000W, per prelevare l'intera potenza di 3000W utilizzare la presa a 3 poli con il connettore fornito di serie



1 – Led batteria in carica	8 – Connettore controllo remoto ON/OFF inverter
2 – Led batteria carica	9 – Presa USB 5Vdc 0,5A
3 – Led presenza rete ingresso 230Vac 50Hz	10 – Connettore uscita 230Vac 50Hz
4 – Led anomalia inverter	11 – Presa Schuko uscita 230Vac 50Hz
5 – Interruttore ON/OFF Inverter	
6 – Led Inverter ON	
7 – Connettore linea ingresso 230Vac 50Hz	

• DIMENSIONI, INTERASSE FISSAGGIO E PESO



Peso: 9,5 Kg

• ACCESSORI OPZIONALI

INTERRUTTORE ON/OFF REMOTO

La serie KRMT5-10-15 viene impiegato come interruttore remoto ON/OFF via cavo per gli inverter DC/AC serie HS-HSC-HSP. Il sistema è di facile installazione avendo il cavo con tutti i connettori pronti per la connessione, con interruttore a foro tondo di montaggio per semplificare l'installazione e con led di segnalazione di ON.

Disponibili con 3 lunghezze di cavo

KRMT5 Cavo lunghezza 5 metri

KRMT10 Cavo lunghezza 10 metri

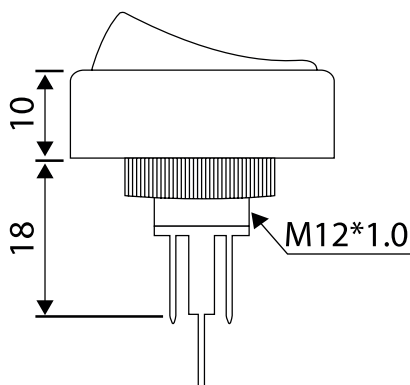
KRMT15 Cavo lunghezza 15 metri



Per l'installazione dell'interruttore va praticato un foro per il fissaggio (Vedi Fig.).

N.B. L'interruttore deve essere installato in una posizione protetta dall'acqua/umidità condensata.

Per l'utilizzo del controllo ON/OFF da remoto l'interruttore a bordo dell'inverter deve essere in posizione OFF



Configurazione dei contatti: SPST
Modo di commutazione: ON/OFF
Temperatura di lavoro: -20 + 80°C
Led segnalazione: Verde/Green 12-24Vdc



The HSC series inverters are DC/AC inverters with integrated battery charger and by-pass.

Inverters with HF High Frequency technology, which allows for an elevated yield with reduced dimensions and weight.

Integrated line by-pass that, if connected to a 230Vac line, supplies for the connected loads directly by charging the batteries. Battery charger suitable for charging batteries with free lead acid, lead AGM and GEL technologies. It can charge lithium batteries with integrated BMS.

The design with an anodised aluminium case and with the usage of high quality components gives the product a higher value compared to other similar products on the market.

The output waveform is perfectly recreated to give a sinusoid that allows the supply of any kind of devices without creating disorders or anomalies.

Inverter output with soft start to reduce inrush.

Moreover, the HF technology used on this inverters allows to have stability in the output voltage independently from the used power and from the level of the battery voltage.

Connector for ON/OFF remote control and 5V USB output for charging electronic devices.

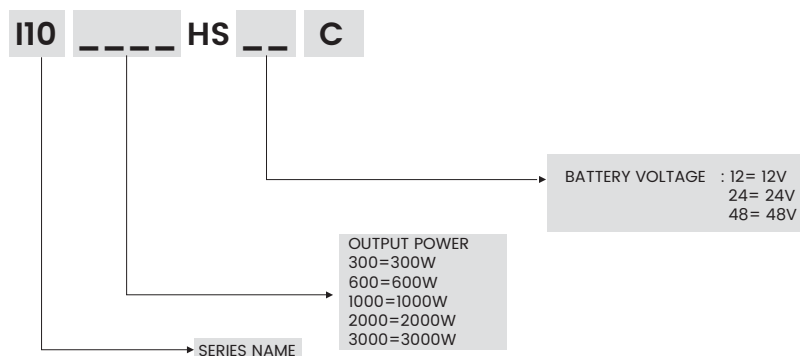
Main Applications

- Mobile vehicles in general
- Boats
- Agricultural vehicles
- Rescue vehicles
- Power tools
- Battery chargers
- Mobile devices
- Off-grid PV systems

Main Characteristics

- Output with pure sine wave shape
- Compatible with lead and lithium batteries
- Ventilation with electronic control
- Efficiency higher than 90%
- Quick and easy installation
- Small dimensions
- Aluminum case resistant to shock and vibration
- Reduced Weight
- Standard ON/OFF remote cable

· STRUCTURE OF THE P/N CODE



· TECHNICAL DATA

PART NUMBER		I103000HS12C	I103000HS24C
PRODUCT CODE		KSTA3000HS12C	KSTA3000HS24C
Input voltage DC batteries	Vdc	12	24
Range DC input voltage	Vdc	10 a 15 +/-0,5V	20 a 31 +/-0,5V
DC input current with 0W load	A _{dc}	<1,5	<0,8
Max DC input current with 3000W load	A _{dc}	290	140
DC input current with inverter OFF	mA _{dc}	≤2	≤2
Efficiency with 3000W load	%	88%	88%
Low battery alarm voltage	Vdc	10,5 +/-0,5V	21 +/-0,5V
Minimum battery input voltage protection	Vdc	10 +/-0,5V	20 +/-0,5V
Reboot from low battery voltage protection	Vdc	13 +/-0,5V	24 +/-0,5V
Maximum battery input voltage protection	Vdc	15,5 +/-0,5V	31 +/-0,5V
Restart by high battery voltage protection	Vdc	14,8 +/-0,5V	29,5 +/-0,5V
Reverse polarity battery protection		Yes	Yes
Supported batteries		Lead and Lithium	Lead and Lithium
AC output voltage	Vac	230 +/-5%	230 +/-5%
Output power	W	3000	3000
Output wave shape		Pure sin wave	Pure sin wave
Output frequency	Hz	50	50
Total harmonic distortion TDH	%	<3% (Linear load)	<3% (Linear load)
Current overload	W/time	6000W/ 1 second	6000W/ 1 second
Output USB battery charger	V/A	5V/0,5A - Type A	5V/0,5A - Type A
Electronic protections AC output		Overload - Short circuit - Over temperature	Overload - Short circuit - Over temperature
DC input protections		Internal fuse	Internal fuse
Input voltage Ac	Vac	230 (Range 210-240Vac)	230 (Range 210-240Vac)
Input frequency	Hz	50	50
Transfer time	mS	10	10
By-pass power	W	3500	3500
Battery charger output	Vdc	13,8 Float / 14,5 Boost	27,6 Float / 29 Boost
Battery charger power	A _{dc}	15	8
Working temperature	°C	-10°C + 50°C	-10°C + 50°C
Ambient humidity	%	Max 90% non-condensing	
Ventilation		Forced-Fan active with: temperature above 50°C internal and/or connected load above 75% of the power	
Protection grade		IP20	IP20
ON/OFF connector from remote		Yes	Yes
230Vac output connection		2 X Schuko Plug Type F + 3 Pole	
230Vac input connection		3 Pole connetion	





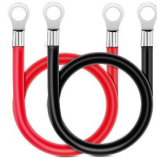

Tutte le informazioni tecniche contenute in questo documento sono di proprietà esclusiva di KERT e non possono essere utilizzate né divulgate senza il suo previo consenso scritto.
All the technical information in this document are KERT's exclusive property and they cannot be used nor disclosed without a specific written authorization.
Le informazioni riportate in questo documento possono variare in qualunque momento senza preavviso.
All information in this document can change at any time without notice.

· TECHNICAL DATA



PART NUMBER		I103000HS48C
PRODUCT CODE		KSTA3000HS48C
Input voltage DC batteries	Vdc	48
Range DC input voltage	Vdc	40 a 61 +/-0,5V
DC input current with 0W load	A _{dc}	<0,5
Max DC input current with 3000W load	A _{dc}	80
DC input current with inverter OFF	mA _{dc}	≤2
Efficiency with 3000W load	%	88%
Low battery alarm voltage	Vdc	42 +/-0,5V
Minimum battery input voltage protection	Vdc	40 +/-0,5V
Reboot from low battery voltage protection	Vdc	48 +/-0,5V
Maximum battery input voltage protection	Vdc	61 +/-0,5V
Restart by high battery voltage protection	Vdc	59 +/-0,5V
Reverse polarity battery protection		Yes
Supported batteries		Lead and Lithium
AC output voltage	Vac	230 +/-5%
Output power	W	3000
Output wave shape		Pure sin wave
Output frequency	Hz	50
Total harmonic distortion TDH	%	<3% (Linear load)
Current overload	W/time	6000W/1second
Output USB battery charger	V/A	5V/0,5A - Type A
Electronic protections AC output		Overload – Short circuit - Over temperature
DC input protections		Internal fuse
Input voltage Ac	Vac	230 (Range 210-240Vac)
Input frequency	Hz	50
Transfer time	mS	10
By-pass power	W	2300
Battery charger output	Vdc	55,2 Float / 58 Boost
Battery charger power	A _{dc}	5
Working temperature	°C	-10°C + 50°C
Ambient humidity	%	Max 90% non-condensing
Ventilation		Forced-Fan active with: temperature above 50°C internal and/or connected load above 75% of the power
Protection grade		IP20
ON/OFF connector from remote		Yes
230Vac output connection		2 X Schuko Plug Type F + 3 Pole
230Vac input connection		3 Pole connetion

Tutte le informazioni tecniche contenute in questo documento sono di proprietà esclusiva di KERT e non possono essere utilizzate né divulgate senza il suo previo consenso scritto.
All the technical information in this document are KERT's exclusive property and they cannot be used nor disclosed without a specific written authorization.
Le informazioni riportate in questo documento possono variare in qualunque momento senza preavviso.
All information in this document can change at any time without notice.

· CONNECTIONS

PART NUMBER	I102000HS12C – I102000HS24C – I102000HS48C	
PRODUCT CODE	KSTA2000HS12C – KSTA2000HS24C – KSTA2000HS48C	
Battery DC input connectors +/-	2 x Male connector M6 Red/Black	
230vac AC output connectors	2 x Schuko Plugs CEE 7/4 1 X 3 Pole connector	
230vac AC input connectors	1 x Pole connector	
Ground sockets	1 x M3 male screw	
Positive/negative battery connection cables	1 x Positive Cable Red 6/10mmq - 1 x Negative Cable Black 6/10mmq Length 60cm Eyelet diameter: 6mm connection Inverter side 8mm connection battery side	
ON/OFF remote cable	1 x Cable for remote control ON/OFF	

• DIRECTIVES – REGULATIONS – APPROVALS

<p>EMC Electromagnetic Compatibility Directive 2014/30/UE</p>	<p>EN 55032 EN 55035 EN IEC 61000-3-2 EN 61000-3-3</p>
<p>LVD Safety Directive 2014/35/UE</p>	<p>EN 62040-1 EN62109-1 EN62109-2</p>
 <p>lead-free</p>	<p>RoHS Directive 2011/65/UE e 2015/863/UE</p>
	<p>REACH Directive regulation (CE) n. 1907/2006</p>



Dispose of these products only through specialized and authorized collection centres. They should not be considered as mere municipal waste.

• CONNECTIONS

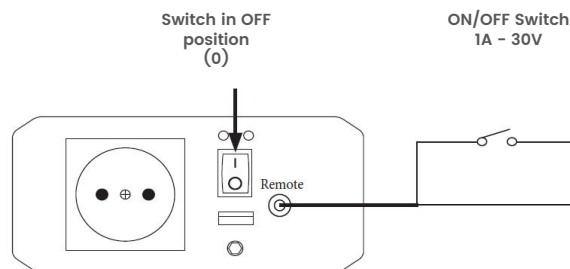
The inverter comes standard with battery connection cables
The possible lengthening of the cable can be performed, maximum 5 meters, increasing the diameter of the cable used. See chart.

Battery voltage	Inverter power	Lenght >0,6mt to 1,5mt	Lenght >1,5mt to <=5mt
12Volt	3000W	2X16mmq	50mmq
24Volt	3000W	16mmq	35mmq
48Volt	3000W	10mmq	25mmq

Provision should be made for the installation of a protective fuse on the inlet of the positive of the battery.

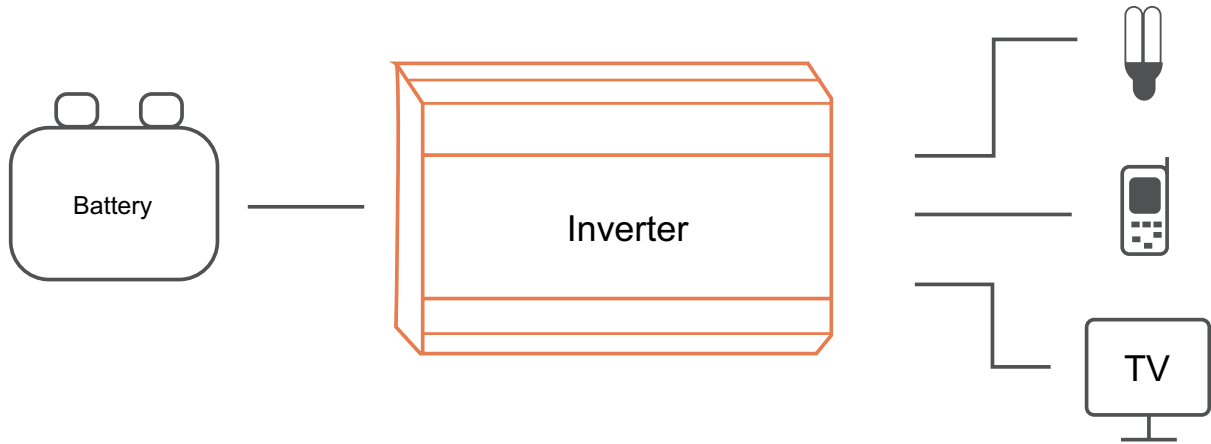
Battery voltage	Inverter power	Fuse
12Volt	3000W	300A
24Volt	3000W	170A
48Volt	3000W	80A

Remote ON/OFF cable standard provided lenght of 1,5 meters, it is possible to extend it up to a maximum of 25 meters total using a 2x1mmq cable. Use an ON/OFF switch connected to the supplied cable. To use the ON/OFF control remotely the on-board inverter switch must be in OFF position.

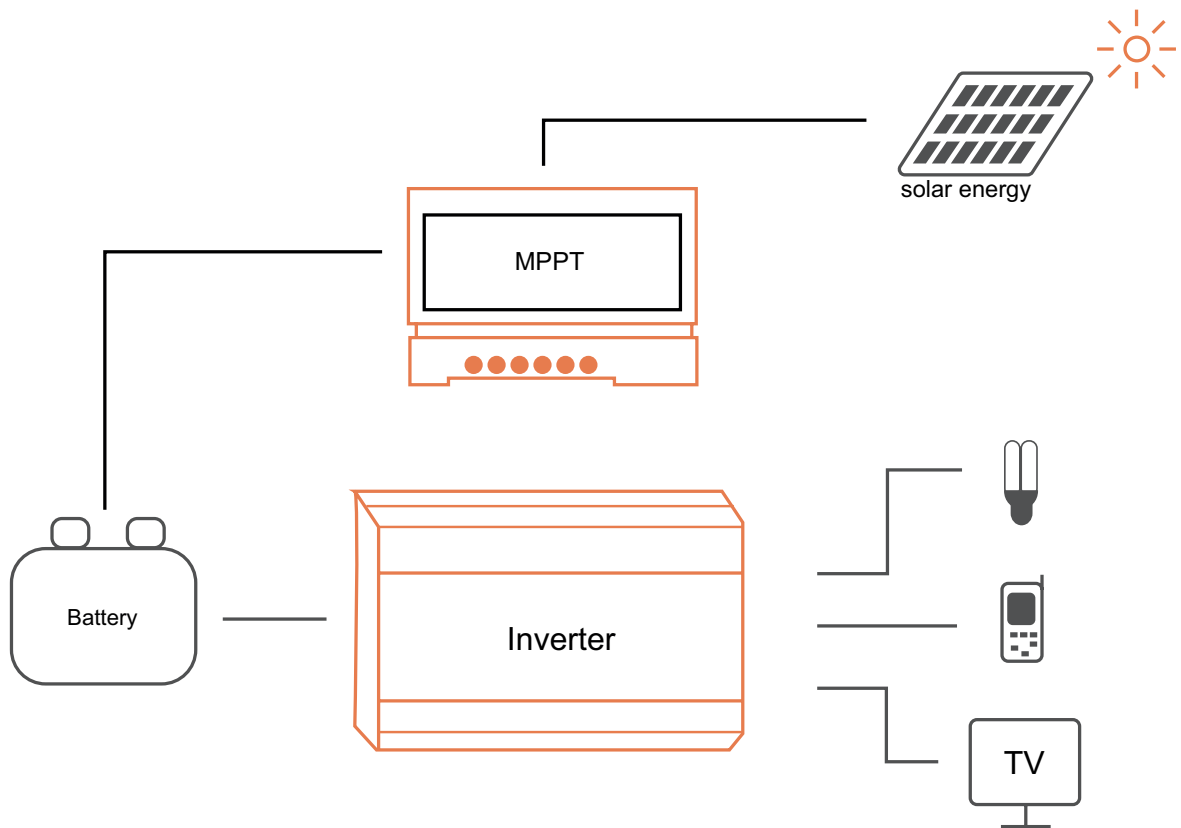


Tutte le informazioni tecniche contenute in questo documento sono di proprietà esclusiva di KERT e non possono essere utilizzate né divulgate senza il suo previo consenso scritto. All the technical information in this document are KERT's exclusive property and they cannot be used nor disclosed without a specific written authorization. Le informazioni riportate in questo documento possono variare in qualunque momento senza preavviso. All information in this document can change at any time without notice.

• APPLICATION DIAGRAM ON AUTOMOTIVE INSTALLATIONS



• APPLICATION SCHEME FOR OFF-GRID PHOTOVOLTAIC INSTALLATIONS



Tutte le informazioni tecniche contenute in questo documento sono di proprietà esclusiva di KERT e non possono essere utilizzate né divulgate senza il suo previo consenso scritto.
All the technical information in this document are KERT's exclusive property and they cannot be used nor disclosed without a specific written authorization.
Le informazioni riportate in questo documento possono variare in qualunque momento senza preavviso.
All information in this document can change at any time without notice.

· BY-PASS AND BATTERY CHARGER

The inverter is equipped with a 230Vac power line input with integrated battery charger. Connecting the 230Vac line the inverter will do a by-pass powering the connected loads directly with the 230Vac line, moreover a battery charger for charging the connected batteries will be activated. The by-pass and the battery charger will be activated also with the switch in OFF position, the switch on the inverter controls only the inverter with battery operation. The battery charger can charge batteries with lead free acid, airtight lead AGM and GEL technology.

Lithium batteries can be connected, it's important though to verify that they are equipped with BMS and that the voltage charge values are compatible.

MAX INSTALLABLE BATTERIES			
Inverter Power	Battery input voltage 12Vdc	Battery input voltage 24Vdc	Battery input voltage 48Vdc
3000W	1 x 12Volt 250Ah	2 x 12Volt 150Ah	4 x 12Volt 120Ah
This chart needs to be considered if the inverter is used in the standard way, connected to the 230Vac line with battery charge. In the event of use of the inverter not connected to the 230Vac input line but only connected to the batteries (that will be charged by another source) the value indicated in the chart could be tripled.			

· STATUS LED AND BUZZER

There are 2 status LEDs and a buzzer that provide visual and acoustic indication of the operating status of the inverter.

INVERTER STATUS	BLUE LED	RED LED	BUZZER
INVERTER OK	ON	OFF	OFF
LOW VOLTAGE BATTERIES WARNING	ON	ON	CONTINUOUS BEEP
LOW VOLTAGE BATTERY PROTECTION	ON	ON	OFF
HIGH VOLTAGE BATTERY PROTECTION	ON	ON	OFF
OVERLOAD AND SHORT CIRCUIT PROTECTION	ON	ON	SHORT BEEP x 1+ LONG BEEP x 1
OVERTEMPERATURE PROTECTION	ON	OFF	SHORT BEEP x 4+ LONG BEEP x 1
LINE AND CHARGER STATUS LED			
GREEN LED(3)	ON= INPUT 230Vac OK		OFF= INPUT 230Vac OK
GREEN LED (2)	ON= BATTERY CHARGED		OFF= BATTERY ON CHARGE
RED LED (1)	ON= BATTERY ON CHARGE		OFF= BATTERY CHARGED

The buzzer with 230Vac connected condition has no signaling

· ELECTRONIC PROTECTIONS

SHORT-CIRCUIT PROTECTION

The inverter is equipped with an internal short circuit protection.

In this situation the inverter will automatically turn off the output signaling the problem by the led and the buzzer. Reset the alarm by turning off the inverter, eliminate the cause of the short circuit and restart the inverter.

OVERLOAD PROTECTION

The inverter is equipped with an internal overload protection.

In this situation the inverter will automatically turn off the output signaling the problem by the led and the buzzer. Switch off the inverter, eliminate the cause of the overload and restart the inverter.

OVERTEMPERATURE PROTECTION

The inverter is equipped with an internal overtemperature protection.

In this situation the inverter will automatically turn off the output signaling the problem by the led and the buzzer, when the temperature will be within the correct parameters the inverter will automatically reactivate the output.

LOW BATTERY VOLTAGE PROTECTION

The inverter is equipped with an internal low battery voltage protection.

In this situation the inverter will automatically turn off the output signaling the problem by the led and the buzzer, when the battery voltage will be within the correct parameters the inverter will automatically reactivate the output.

HIGH BATTERY VOLTAGE PROTECTION

The inverter is equipped with an internal high battery voltage protection.

In this situation the inverter will automatically turn off the output signaling the problem by the led and the buzzer, when the battery voltage will be within the correct parameters the inverter will automatically reactivate the output.

· INPUT LINE PROTECTION

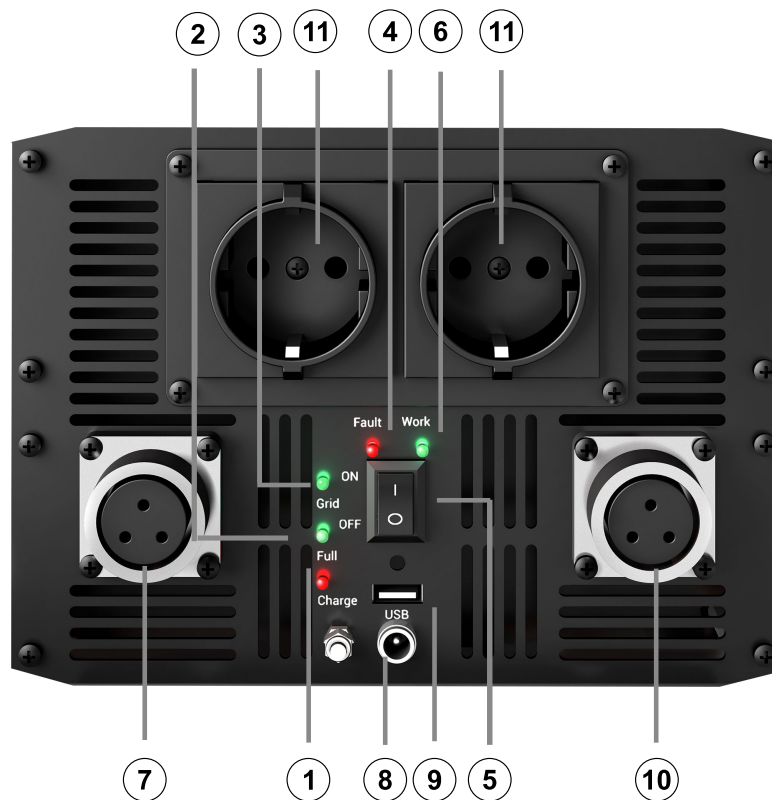
The 230Vac input line is protected through a fuse present on the IEC input plug.

This fuse protects the by-pass and the battery charger circuit.

A 20A C Curve magnetothermic differential switch must be installed in protection of the 230Vac supply line.

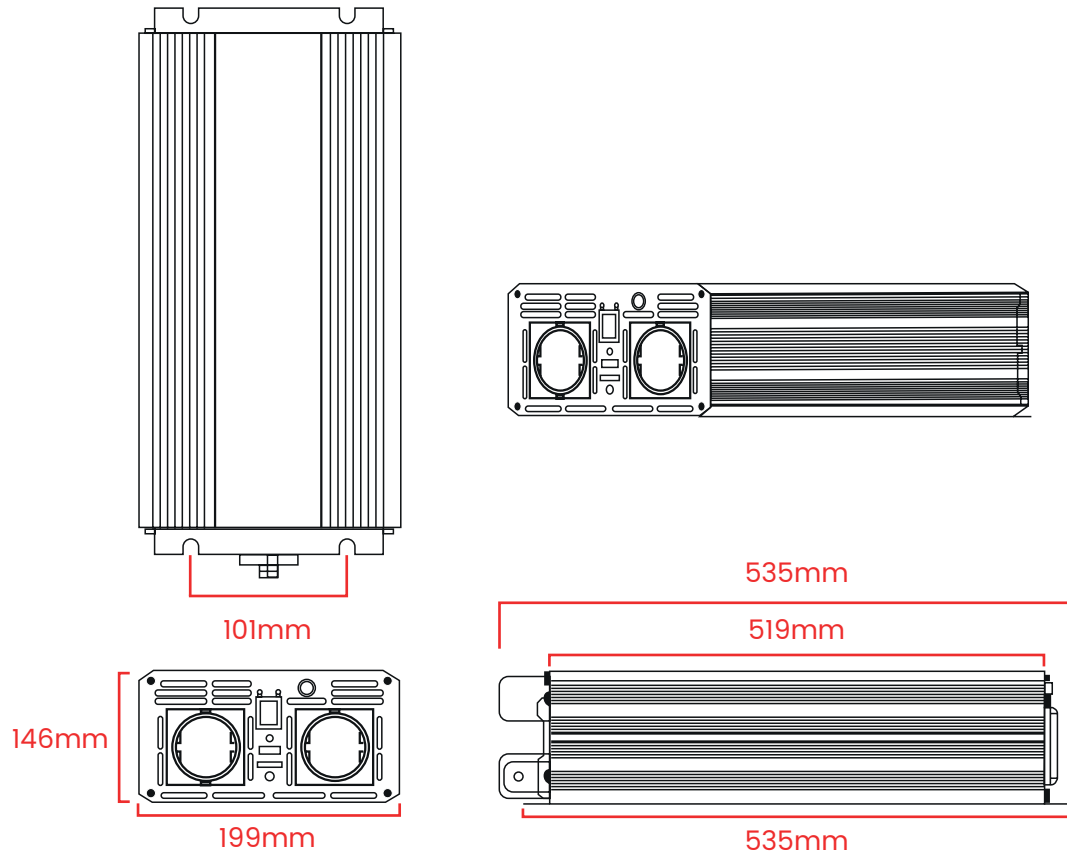
• INSTALLATION

Fix the inverter through the holes prepared on the base.
Leave at least 5cm on all sides, especially on the side where the fan is mounted.
Do not block the fan grille.
Take the output through a schuko plug connected to the socket on the inverter.



1 – Battery charging led	8 – ON/OFF remote control connection
2 – Battery charge led	9 – USB 5Vdc 0,5A
3 – Input Vac OK	10 – Output connector 3 Pole
4 – Inverter fault led	11 – Output socket
5 – ON/OFF switch	
6 – Led Inverter ON	
7 – Input Vac	

• DIMENSIONS, MOUNTING DISTANCE AND WEIGHT



Weight: 9,5 Kg

• OPTIONL ACCESSORIES

REMOTE ON/OFF SWITCH

The KRMT5-10-15 series is used as remote ON/OFF switch via cable for the inverters DC/AC of HS-HSC-HSP series. The system is easy to install having the cable with all connectors ready for connection with round hole mounting switch to simplify installation and with ON signalling LED.

Available in 3 cable lenghts

KRMT5 Cable lenght 5 meters

KRMT10 Cable lenght 5 meters

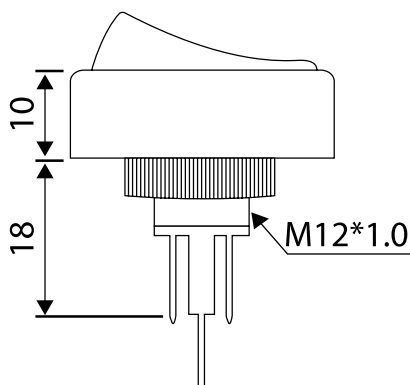
KRMT15 Cable lenght 5 meters



For the installation of the switch, a hole must be drilled for fixing (See Pic.).

N.B. The switch shall be installed in a position protected from water/condensate humidity.

To use the ON/OFF control remotely the on-board inverter switch must be on OFF.



Contacts configuration: SPST
Switching mode: ON/OFF
Operation temperature: -20 + 80°C
LED signalling: Green 12-24Vdc