



Gli alimentatori monofase per quadri elettrici modulari della serie KAL serie A1036W e A1060W si presentano con un design compatto con ingombri dimensionali minimi rispetto alla potenza erogata.

Alimentazione a range esteso, 100-240Vac 50/60Hz, con un basso consumo senza carico con notevole risparmio energetico.

Elevato range di temperatura ambientale di utilizzo con ventilazione naturale.

Comoda regolazione frontale della tensione di uscita e led frontale per immediata diagnosi dello stato dell'uscita

Protezioni elettroniche di sovratemperatura, sovraccarico e cortocircuito a ripristino automatico

Installazione semplice a rapida per ogni utilizzo.



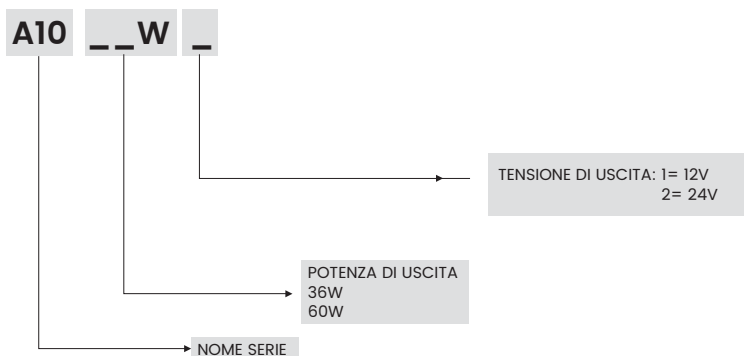
Applicazioni Principali

- Automazione civile
- Video Sorveglianza
- Domotica
- Automazione industriale
- Apparatı elettro-meccanici
- Impiantistica alberghiera
- Elettrodomestici
- PLC e PC industriali
- Alimentazione LED

Caratteristiche Principali

- Ingresso AC 100-240Vac Full Range
- Dimensioni ridotte
- Efficienza maggiore del 93%
- Consumo a vuoto <0,5W
- Ingresso in CC DA 110 - 350Vdc
- Tensione di uscita regolabile
- Ventilazione a convezione naturale
- Protezioni sovraccarico, sovratemperatura e cortocircuito
- Installabili su guida DIN da 35mm (EN 60715)
- Installazione semplice e rapida

· STRUTTURA DEL CODICE P/N



· DATI TECNICI P/N A1036W1 P/C KAL1202DIN

PART NUMBER		A1036W1
PRODUCT CODE		KAL1202DIN
Tensione in ingresso AC Frequenza	Vac Hz	100-240 (Range accettato 90-260) 50-60 (Range accettato 47-53)
Tensione in ingresso DC	Vdc	110-350
Corrente assorbita in ingresso AC con Iout nominale	A	0,8A a 110Vac 0,4A a 230Vac
Corrente di picco all'accensione	A	<30
Efficienza (a 230Vac)	%	>89
Fattore di potenza (a 230Vac)	cos-fi	>0,6
Corrente assorbita in ingresso DC con Iout nominale	A	0,4A a 110Vdc 0,2A a 350Vdc
Protezione ingresso		Fusibile interno
Tensione in uscita	Vdc	12
Corrente in uscita (a 230Vac)	A	2,5
Corrente in uscita (a 110Vac)	A	2,5
Corrente in uscita (a 110-350Vdc)	A	2,5 (vedi curva derating)
Regolazione tensione in uscita	Vdc	12-14
Variazione tensione uscita	%	<1% da 0 a 100% del carico
Coefficiente di temperatura	%	<1% da -20°C a 60°C
Tempo Hold Up (a 230/110Vac)	ms	50/10
Ripple	mV rms	<40mV
Protezioni		Termica - Sovraccarico - Cortocircuito
Potenza dissipata (a 230Vac)	W	5
Contatto pulito di allarme	A - V	-
Led segnalazione		Led Blu: uscita alimentatore OK
Temperatura di funzionamento	°C	da -20 a +70 (vedi curva derating)
Umidità relativa	%	0...95
Grado protezione IP		IP20
Rigidità dielettrica	KVac	3 KVac Tra Ingresso e Uscita - 2 KVac Tra Ingresso e Terra - 1 KVac Tra Uscita e Terra
Resistenza di isolamento	MOhm	100 MOhm tra ingresso/uscita/terra con 500Vdc
Altitudine operativa	Metri	≤2000mt (≥2000 a 4000mt degrade 10% ogni 500mt)

PART NUMBER		A1036W1
PRODUCT CODE		KAL1202DIN
Collegamento in parallelo (aumento potenza)		SI
Collegamento in serie		SI Max 2 unità
Materiale del contenitore		Materiale plastico Ignifugo UL94V-0
Tipo connessione ingressi/uscite		Morsettiera a vite
Sezione minima conduttore Fles./Rig.		0,2 mmq
Sezione massima conduttore Fles./Rig.		2,5 mmq
Lunghezza spellatura cavo		5 mm
Coppia di serraggio Min/Max		0,4/0,5 Nm

NOTE	<p>-Tutti i parametri indicati, se non specificato, sono stati rilevati con una tensione di alimentazione di 230Vac 50Hz a 25°C di temperatura ambiente</p> <p>- Il valore di ondulazione residua Ripple è misurato con alimentatore a pieno carico a 20Mhz di larghezza di banda con 2 condensatori da 0,1uF+47uF in parallelo in uscita</p>
-------------	---

· DATI TECNICI P/N A1036W2 P/C KAL2401DIN

PART NUMBER		A1036W2
PRODUCT CODE		KAL2401DIN
Tensione in ingresso AC Frequenza	Vac Hz	100-240 (Range accettato 90-260) 50-60 (Range accettato 47-53)
Tensione in ingresso DC	Vdc	110-350
Corrente assorbita in ingresso AC con Iout nominale	A	0,8A a 110Vac 0,4A a 230Vac
Corrente di picco all'accensione	A	<30
Efficienza (a 230Vac)	%	>89
Fattore di potenza (a 230Vac)	cos-fi	>0,6
Corrente assorbita in ingresso DC con Iout nominale	A	0,4A a 110Vdc 0,2A a 350Vdc
Protezione ingresso		Fusibile interno
Tensione in uscita	Vdc	24
Corrente in uscita (a 230Vac)	A	1,5
Corrente in uscita (a 110Vac)	A	1,5
Corrente in uscita (a 110-350Vdc)	A	1,5 (vedi curva derating)
Regolazione tensione in uscita	Vdc	24-28
Variazione tensione uscita	%	<1% da 0 a 100% del carico
Coefficiente di temperatura	%	<1% da -20°C a 60°C
Tempo Hold Up (a 230/110Vac)	ms	50/10
Ripple	mV rms	<20mV
Protezioni		Termica - Sovraccarico - Cortocircuito
Potenza dissipata (a 230Vac)	W	4
Contatto pulito di allarme	A - V	-
Led segnalazione		Led Blu: uscita alimentatore OK
Temperatura di funzionamento	°C	da -20 a +70 (vedi curva derating)
Umidità relativa	%	0...95
Grado protezione IP		IP20
Rigidità dielettrica	KVac	3 KVac Tra Ingresso e Uscita - 2 KVac Tra Ingresso e Terra - 1 KVac Tra Uscita e Terra
Resistenza di isolamento	MOhm	100 MOhm tra ingresso/uscita/terra con 500Vdc
Altitudine operativa	Metri	≤2000mt (≥2000 a 4000mt degrade 10% ogni 500mt)

PART NUMBER		A1036W2
PRODUCT CODE		KAL2401DIN
Collegamento in parallelo (aumento potenza)		SI
Collegamento in serie		SI Max 2 unità
Materiale del contenitore		Materiale plastico Ignifugo UL94V-0
Tipo connessione ingressi/uscite		Morsettiera a vite
Sezione minima conduttore Fles./Rig.		0,2 mmq
Sezione massima conduttore Fles./Rig.		2,5 mmq
Lunghezza spellatura cavo		5 mm
Coppia di serraggio Min/Max		0,4/0,5 Nm

NOTE	<p>-Tutti i parametri indicati, se non specificato, sono stati rilevati con una tensione di alimentazione di 230Vac 50Hz a 25°C di temperatura ambiente</p> <p>- Il valore di ondulazione residua Ripple è misurato con alimentatore a pieno carico a 20Mhz di larghezza di banda con 2 condensatori da 0,1uF+47uF in parallelo in uscita</p>
-------------	---

· DATI TECNICI P/N A1060W1 P/C KAL1203DIN

PART NUMBER		A1060W1
PRODUCT CODE		KAL1203DIN
Tensione in ingresso AC Frequenza	Vac Hz	100-240 (Range accettato 90-260) 50-60 (Range accettato 47-53)
Tensione in ingresso DC	Vdc	110-350
Corrente assorbita in ingresso AC con Iout nominale	A	1,2A a 110Vac 0,7A a 230Vac
Corrente di picco all'accensione	A	<40
Efficienza (a 230Vac)	%	>89
Fattore di potenza (a 230Vac)	cos-fi	>0,6
Corrente assorbita in ingresso DC con Iout nominale	A	0,5A a 110Vdc 0,3A a 350Vdc
Protezione ingresso		Fusibile interno
Tensione in uscita	Vdc	12
Corrente in uscita (a 230Vac)	A	5
Corrente in uscita (a 110Vac)	A	5
Corrente in uscita (a 110-350Vdc)	A	5 (vedi curva derating)
Regolazione tensione in uscita	Vdc	12-14
Variazione tensione uscita	%	<1% da 0 a 100% del carico
Coefficiente di temperatura	%	<1% da -20°C a 60°C
Tempo Hold Up (a 230/110Vac)	ms	30/5
Ripple	mV rms	<40mV
Protezioni		Termica - Sovraccarico - Cortocircuito
Potenza dissipata (a 230Vac)	W	8
Contatto pulito di allarme	A - V	-
Led segnalazione		Led Blu: uscita alimentatore OK
Temperatura di funzionamento	°C	da -20 a +70 (vedi curva derating)
Umidità relativa	%	0...95
Grado protezione IP		IP20
Rigidità dielettrica	KVac	3 KVac Tra Ingresso e Uscita - 2 KVac Tra Ingresso e Terra - 1 KVac Tra Uscita e Terra
Resistenza di isolamento	MOhm	100 MOhm tra ingresso/uscita/terra con 500Vdc
Altitudine operativa	Metri	≤2000mt (≥2000 a 4000mt degrade 10% ogni 500mt)

PART NUMBER		A1060W1
PRODUCT CODE		KAL1203DIN
Collegamento in parallelo (aumento potenza)		SI
Collegamento in serie		SI Max 2 unità
Materiale del contenitore		Materiale plastico Ignifugo UL94V-0
Tipo connessione ingressi/uscite		Morsettiera a vite
Sezione minima conduttore Fles./Rig.		0,2 mmq
Sezione massima conduttore Fles./Rig.		2,5 mmq
Lunghezza spellatura cavo		5 mm
Coppia di serraggio Min/Max		0,4/0,5 Nm

NOTE	<p>-Tutti i parametri indicati, se non specificato, sono stati rilevati con una tensione di alimentazione di 230Vac 50Hz a 25°C di temperatura ambiente</p> <p>- Il valore di ondulazione residua Ripple è misurato con alimentatore a pieno carico a 20Mhz di larghezza di banda con 2 condensatori da 0,1uF+47uF in parallelo in uscita</p>
-------------	---

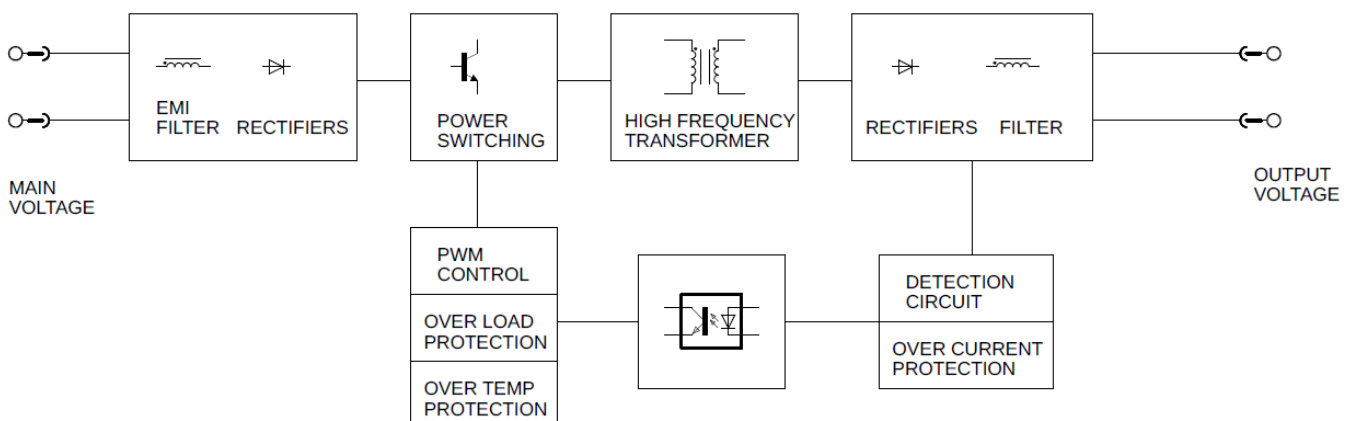
· DATI TECNICI P/N A1060W2 P/C KAL2402DIN

PART NUMBER		A1060W2
PRODUCT CODE		KAL2402DIN
Tensione in ingresso AC Frequenza	Vac Hz	100-240 (Range accettato 90-260) 50-60 (Range accettato 47-53)
Tensione in ingresso DC	Vdc	110-350
Corrente assorbita in ingresso AC con Iout nominale	A	1,2A a 110Vac 0,7A a 230Vac
Corrente di picco all'accensione	A	<40
Efficienza (a 230Vac)	%	>89
Fattore di potenza (a 230Vac)	cos-fi	>0,6
Corrente assorbita in ingresso DC con Iout nominale	A	0,5A a 110Vdc 0,3A a 350Vdc
Protezione ingresso		Fusibile interno
Tensione in uscita	Vdc	24
Corrente in uscita (a 230Vac)	A	2,5
Corrente in uscita (a 110Vac)	A	2,5
Corrente in uscita (a 110-350Vdc)	A	2,5 (vedi curva derating)
Regolazione tensione in uscita	Vdc	24-28
Variazione tensione uscita	%	<1% da 0 a 100% del carico
Coefficiente di temperatura	%	<1% da -20°C a 60°C
Tempo Hold Up (a 230/110Vac)	ms	30/5
Ripple	mV rms	<20mV
Protezioni		Termica - Sovraccarico - Cortocircuito
Potenza dissipata (a 230Vac)	W	7
Contatto pulito di allarme	A - V	-
Led segnalazione		Led Blu: uscita alimentatore OK
Temperatura di funzionamento	°C	da -20 a +70 (vedi curva derating)
Umidità relativa	%	0...95
Grado protezione IP		IP20
Rigidità dielettrica	KVac	3 KVac Tra Ingresso e Uscita - 2 KVac Tra Ingresso e Terra - 1 KVac Tra Uscita e Terra
Resistenza di isolamento	MOhm	100 MOhm tra ingresso/uscita/terra con 500Vdc
Altitudine operativa	Metri	≤2000mt (≥2000 a 4000mt degrade 10% ogni 500mt)

PART NUMBER		A1060W2
PRODUCT CODE		KAL2402DIN
Collegamento in parallelo (aumento potenza)		SI
Collegamento in serie		SI Max 2 unità
Materiale del contenitore		Materiale plastico Ignifugo UL94V-0
Tipo connessione ingressi/uscite		Morsettiera a vite
Sezione minima conduttore Fles./Rig.		0,2 mmq
Sezione massima conduttore Fles./Rig.		2,5 mmq
Lunghezza spellatura cavo		5 mm
Coppia di serraggio Min/Max		0,4/0,5 Nm

NOTE	<p>-Tutti i parametri indicati, se non specificato, sono stati rilevati con una tensione di alimentazione di 230Vac 50Hz a 25°C di temperatura ambiente</p> <p>- Il valore di ondulazione residua Ripple è misurato con alimentatore a pieno carico a 20Mhz di larghezza di banda con 2 condensatori da 0,1uF+47uF in parallelo in uscita</p>
-------------	---

• **DIAGRAMMA FUNZIONALE**

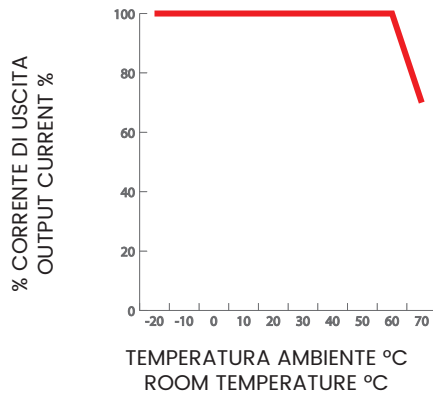


Tutte le informazioni tecniche contenute in questo documento sono di proprietà esclusiva di KERT e non possono essere utilizzate né divulgate senza il suo previo consenso scritto. All the technical information in this document are KERT's exclusive property and they cannot be used nor disclosed without a specific written authorization. Le informazioni riportate in questo documento possono variare in qualunque momento senza preavviso. All information in this document can change at any time without notice.

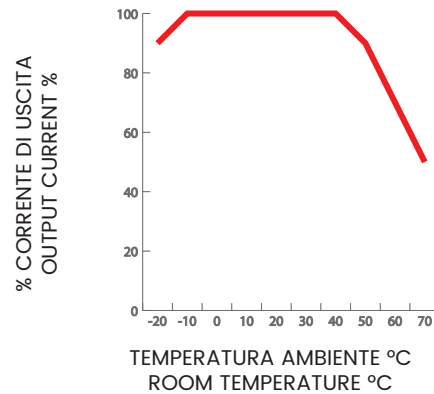
• CURVE DI DERATING

CORRENTE USCITA/TEMPERATURA AMBIENTE

KAL1202DIN - KAL2401 DIN

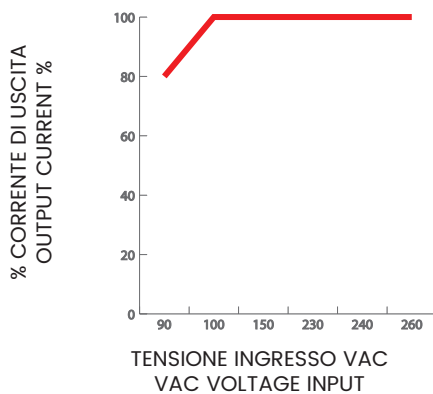


KAL1203DIN - KAL2402DIN

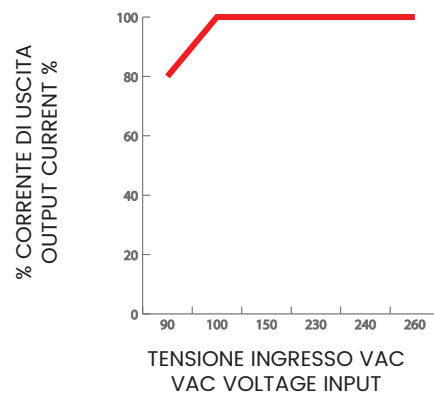


CORRENTE USCITA/TENSIONE INGRESSO AC

KAL1202DIN - KAL2401 DIN

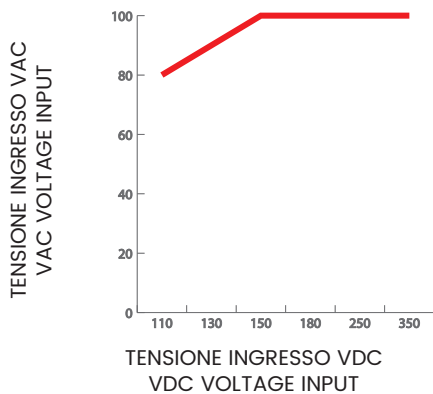


KAL1203DIN - KAL2402DIN

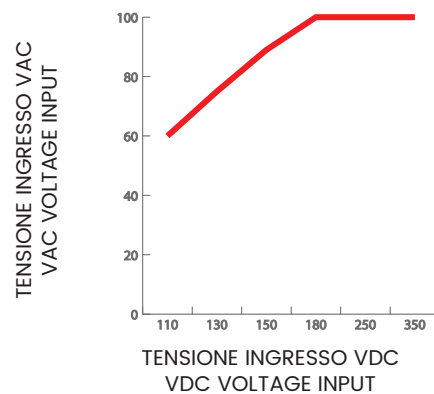


CORRENTE USCITA/TENSIONE INGRESSO DC

KAL1202DIN - KAL2401 DIN



KAL1203DIN - KAL2402DIN



Tutte le informazioni tecniche contenute in questo documento sono di proprietà esclusiva di KERT e non possono essere utilizzate né divulgate senza il suo previo consenso scritto.
All the technical information in this document are KERT's exclusive property and they cannot be used nor disclosed without a specific written authorization.
Le informazioni riportate in questo documento possono variare in qualunque momento senza preavviso.
All information in this document can change at any time without notice.

· **PROTEZIONI ELETTRONICHE**

PROTEZIONE DA CORTOCIRCUITO

L'alimentatore è provvisto di una protezione interna di cortocircuito.

In questa situazione l'alimentatore disattiverà in automatico l'uscita. Fintanto che la protezione è attiva, il led blu di stato continuerà a lampeggiare. Togliere immediatamente l'alimentazione e trovare la causa del cortocircuito.

Il perdurare dello stato di cortocircuito può causare il deterioramento o danni dei componenti interni all'alimentatore.

PROTEZIONE DA SOVRACCARICO

L'alimentatore è provvisto di una protezione interna di sovraccarico.

La protezione scatta quando il valore della corrente in uscita è del 150% rispetto al valore, disattivando l'uscita. Fintanto che la protezione è attiva, il led blu di stato continuerà a lampeggiare.


Quando la corrente scende al di sotto del valore nominale, la protezione da sovraccarico si disattiva.

Il perdurare dello stato di sovraccarico può causare il deterioramento o danni dei componenti interni all'alimentatore.

PROTEZIONE TERMICA

L'alimentatore è provvisto di una protezione termica interna a ripristino automatico. In questa situazione l'alimentatore disattiverà in automatico l'uscita. Fintanto che la protezione è attiva, il led blu di stato è spento.

· **DIRETTIVE – NORMATIVE – APPROVAZIONI**

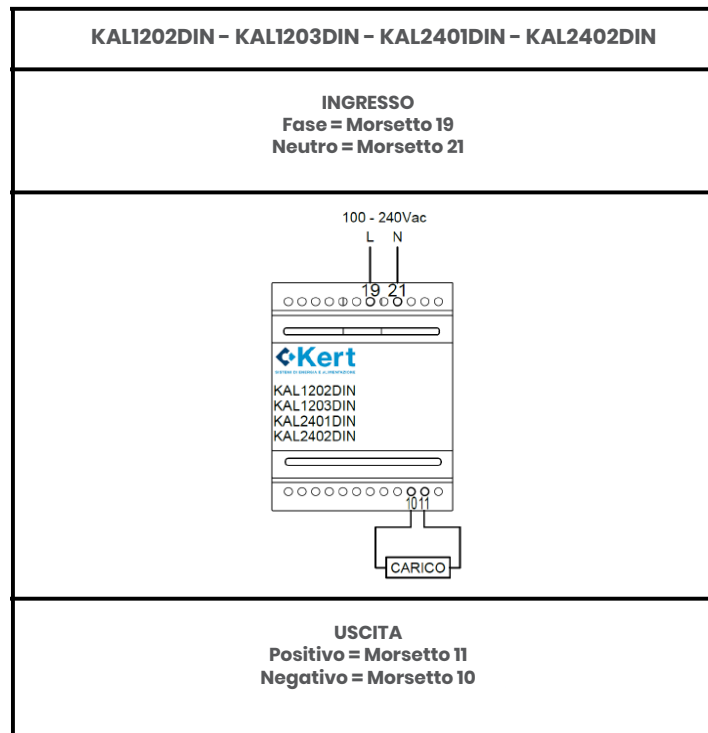
<p align="center">EMC Compatibilità Elettromagnetica Direttiva 2014/30/UE</p>	<p align="center">EN61000-6-1; EN61000-6-3; EN 61000-3-2; EN 61000-3-3 EN 55014-1; EN 55014-2; EN 55032; EN55035;</p>
<p align="center">LVD Sicurezza Direttiva 2014/35/UE</p>	<p align="center">EN 62368-1; EN 60335-1;</p>
<p align="center"> lead-free</p>	<p align="center">Direttiva RoHS 2011/65/UE e 2015/863/UE</p>
<p align="center"></p>	<p align="center">Direttiva REACH regolamento (CE) n. 1907/2006</p>

	<p>Smaltire questi prodotti solo tramite centri di raccolta specializzati ed autorizzati. Non devono essere considerati come semplici rifiuti urbani.</p>
---	--

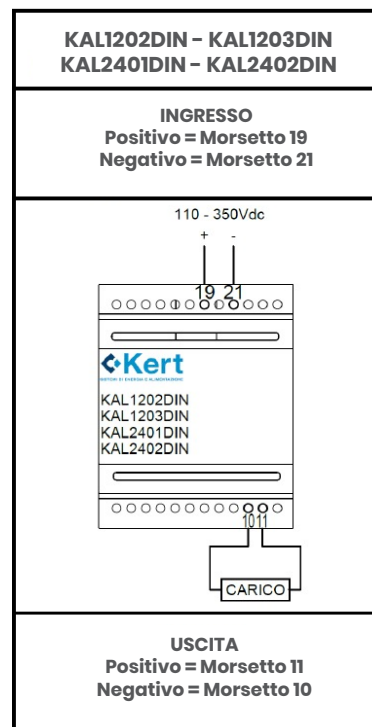
Tutte le informazioni tecniche contenute in questo documento sono di proprietà esclusiva di KERT e non possono essere utilizzate né divulgate senza il suo previo consenso scritto.
All the technical information in this document are KERT's exclusive property and they cannot be used nor disclosed without a specific written authorization.
Le informazioni riportate in questo documento possono variare in qualunque momento senza preavviso.
All information in this document can change at any time without notice.

• COLLEGAMENTI

Ingresso AC 100-240Vac 50/60Hz



Ingresso DC 110-350Vdc



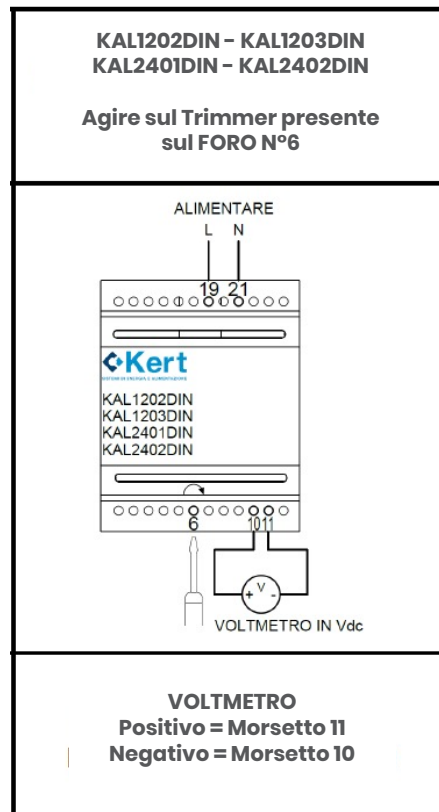
Tutte le informazioni tecniche contenute in questo documento sono di proprietà esclusiva di KERT e non possono essere utilizzate né divulgate senza il suo previo consenso scritto.
All the technical information in this document are KERT's exclusive property and they cannot be used nor disclosed without a specific written authorization.
Le informazioni riportate in questo documento possono variare in qualunque momento senza preavviso.
All information in this document can change at any time without notice.

• **REGOLAZIONE TENSIONE DI USCITA**

E' possibile variare la tensione d'uscita rispetto a quella tarata (12,5Vdc 0,3Vdc per i modelli a 12V 24,5Vdc 0,3Vdc per i modelli a 24V) tramite il trimmer presente.

Per la regolazione:

- Alimentare il dispositivo e misurare l'uscita a vuoto con un voltmetro in Vdc
- Agire con un cacciavite a taglio sul trimmer sino ad ottenere il valore in uscita desiderato.



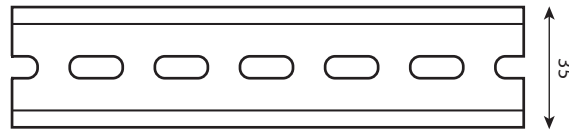
• **LED DI STATO**

Il led blu di stato presente fornisce un'indicazione visiva dello stato dell'alimentatore.

COMPORAMENTO LED	SIGNIFICATO
FISSO	- ALIMENTATORE OK
LAMPEGGIANTE	- CORTOCIRCUITO IN USCITA; - SOVRACCARICO IN USCITA; - PRESENZA ALTRE ANOMALIE
SPENTO	- ALIMENTAZIONE ASSENTE; - INTERVENTO PROTEZIONE TERMICA

• **INSTALLAZIONE**

Compatibile con guide DIN TS35/7,5 e TS35/15

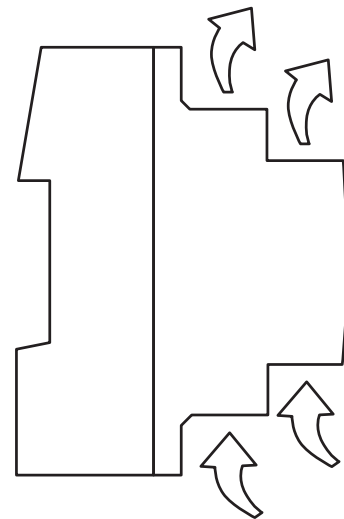


Il montaggio standard previsto è in posizione verticale, questo permette un raffreddamento naturale per convezione

Se installato all'interno di un quadro elettrico, assicurarsi che vi sia un'adeguata aereazione naturale o ventilazione forzata, in caso contrario ridurre la potenza di utilizzo del 50%;

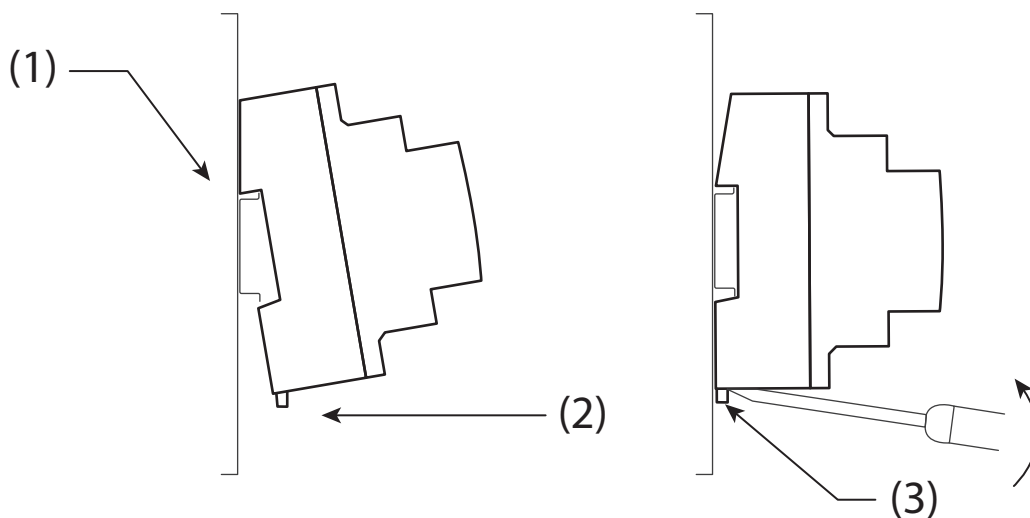
- In caso di montaggio in posizione orizzontale, a causa di una minor convezione naturale dell'aria, prevedere una riduzione della potenza di utilizzo del 50%;
- Lasciare almeno 15mm di spazio ai lati degli alimentatori per consentire il raffreddamento e non ostruire le griglie di aereazione presenti;
- Utilizzare l'alimentatore in un ambiente dove la temperatura è compresa tra i -20°C e +70°C (vedere curve di derating), mentre l'umidità non condensante deve essere compresa tra 0 e il 95%;

CIRCOLAZIONE DELL'ARIA NEL MONTAGGIO VERTICALE



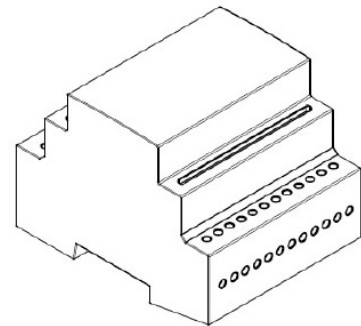
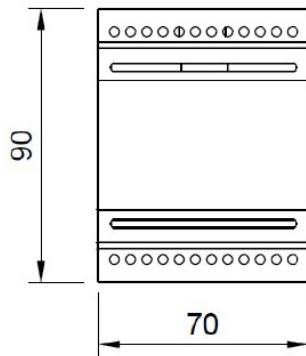
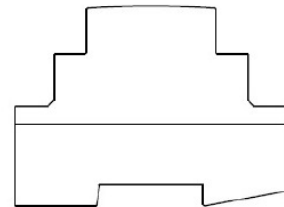
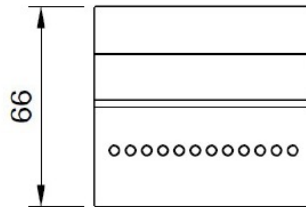
Per il montaggio su guida DIN, agganciare l'alimentatore dal lato superiore (1), premere poi sul lato inferiore (2) per bloccarlo sulla guida DIN.

Per rimuovere l'alimentatore dalla guida DIN, utilizzare un cacciavite a taglio per spingere verso il basso la linguetta di bloccaggio (3), estrarre poi l'alimentatore.



• DIMENSIONI E PESO

KAL1202DIN – KAL1203DIN – KAL2401DIN – KAL2402DIN



P/N A1036W1 – P/C KAL1202DIN Peso: 0,225 Kg
P/N A1036W2 – P/C KAL2401DIN Peso: 0,225 Kg
P/N A1060W1 – P/C KAL1203DIN Peso: 0,230 Kg
P/N A1060W2 – P/C KAL2402DIN Peso: 0,230 Kg



Single phase power supplies for modular switchboards of the KAL series, A1036W and A1060W series, present themselves with a compact design, with minimum dimensions compared to the power output.

Extended range power supply, 100-240Vac 50/60Hz, with a low consumption without load with considerable energy savings. High ambient temperature range of use with natural ventilation. Convenient front output voltage adjustment and front LED for immediate diagnosis.

Electronic over-temperature, overload and short circuit protectors.

Simple and quick installation for any use..



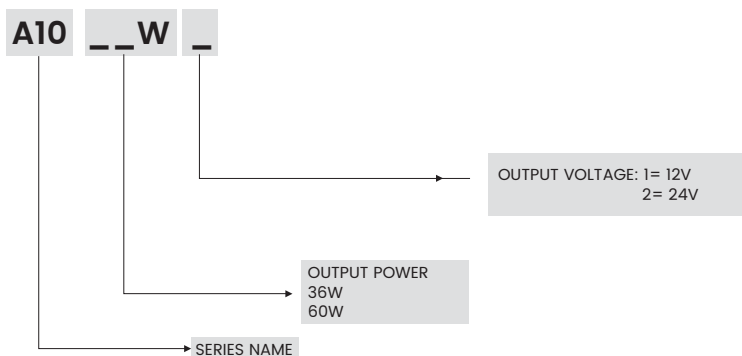
Main Applications

- Civil automation
- Video Surveillance
- Domotics
- Industrial automation
- Electro-mechanical devices
- Hotel installations
- Household appliances
- Industrial PLC and PC
- LED power supply

Main Characteristics

- Input AC 100-240Vac Full Range
- Small dimensions
- Efficiency rate above 93%
- No load consumption < 0,5W
- CC input 110 - 350Vdc
- Adjustable output voltage
- Natural convention ventilation
- Overload, over temperature and short circuit protections
- Can be installed on 35mm DIN rail (EN 60715)
- Simple and quick installation

· STRUCTURE OF THE CODE P/N



Tutte le informazioni tecniche contenute in questo documento sono di proprietà esclusiva di KERT e non possono essere utilizzate né divulgate senza il suo previo consenso scritto. All the technical information in this document are KERT's exclusive property and they cannot be used nor disclosed without a specific written authorization. Le informazioni riportate in questo documento possono variare in qualunque momento senza preavviso. All information in this document can change at any time without notice.

· TECHNICAL DATA P/N A1036W1 P/C KAL1202DIN

PART NUMBER		A1036W1
PRODUCT CODE		KAL1202DIN
AC input voltage	Vac	100-240 (accepted range 90-260)
Frequency	Hz	50-60 (accepted range 47-53)
DC input voltage	Vdc	110-350
AC input current with nominal Iout	A	0,8A at 110Vac 0,4A at 230Vac
Inrush current at start-up	A	<30
Efficiency (at 230Vac)	%	>89
Power factor (at 230Vac)	cos-fi	>0,6
DC input current with nominal Iout	A	0,4A at 110Vdc 0,2A at 350Vdc
Input protection		Internal fuse
Output voltage	Vdc	12
Output current (at 230Vac)	A	2,5
Output current (at 110Vac)	A	2,5
Output current (at 110-350Vdc)	A	2,5 (see derating curve)
Output voltage regulation	Vdc	12-14
Output voltage variation	%	<1% from 0 to 100% of the load
Temperature coefficient	%	<1% from -20°C to 60°C
Hold Up Time (at 230/110Vac)	ms	50/10
Ripple	mV rms	<40mV
Protections		Thermal - Overload - Shortcircuit
Power dissipation (at 230Vac)	W	5
Clean contact of alarm	A - V	-
LED signalling		Blue LED: output power supply OK
Functioning temperature	°C	from -20 to +70 (see derating curve)
Relative humidity	%	0...95
IP protection grade		IP20
Dielectric strength	KVac	3 KVac between input and output - 2 KVac between input and ground - 1 KVac between output and ground
Insulation resistance	MOhm	100 MOhm between input/output/ ground with 500Vdc
Operating altitude	Meters	≤2000mt (≥2000 at 4000mt degrade 10% every 500mt)

Tutte le informazioni tecniche contenute in questo documento sono di proprietà esclusiva di KERT e non possono essere utilizzate né divulgate senza il suo previo consenso scritto.
 All the technical information in this document are KERT's exclusive property and they cannot be used nor disclosed without a specific written authorization.
 Le informazioni riportate in questo documento possono variare in qualunque momento senza preavviso.
 All information in this document can change at any time without notice.

PART NUMBER		A1036W1
PRODUCT CODE		KAL1202DIN
Parallel connection (power increase)		Yes
Series connection		Yes Max 2 units
Box material		UL94V-0 Fire-resistant plastic material
Type of input/output connection		Screw Terminal Block
Minimum wire gauge Fles./Rig.		0,2 mmq
Maximum conductor wire section Fles./Rig.		2,5 mmq
Cable stripping length		5 mm
Tightening Torque Min/Max		0,4/0,5 Nm

NOTES	<p>-All the indicated parameters , if not otherwise specified, have been detected with a power supply voltage of 230Vac 50Hz at 25° room temperature.</p> <p>- Residual ripple value is measured with full load power supply at 20Mhz bandwidth with 2 0.1UF 47UF capacitors in parallel output</p>
--------------	---

· TECHNICAL DATA P/N A1036W2 P/C KAL2401DIN

PART NUMBER		A1036W2
PRODUCT CODE		KAL2401DIN
AC input voltage	Vac	100-240 (accepted range 90-260)
Frequency	Hz	50-60 (accepted range 47-53)
DC input voltage	Vdc	110-350
AC input current with nominal Iout	A	0,8A at 110Vac 0,4A at 230Vac
Inrush current at start-up	A	<30
Efficiency (at 230Vac)	%	>89
Power factor (at 230Vac)	cos-fi	>0,6
DC input current with nominal Iout	A	0,4A at 110Vdc 0,2A at 350Vdc
Input protection		Internal fuse
Output voltage	Vdc	24
Output current (at 230Vac)	A	1,5
Output current (at 110Vac)	A	1,5
Output current (at 110-350Vdc)	A	1,5 (see derating curve)
Output voltage regulation	Vdc	24-28
Output voltage variation	%	<1% from 0 to 100% of the load
Temperature coefficient	%	<1% from -20°C to 60°C
Hold Up Time (at 230/110Vac)	ms	50/10
Ripple	mV rms	<20mV
Protections		Thermal - Overload - Shortcircuit
Power dissipation (at 230Vac)	W	4
Clean contact of alarm	A - V	-
LED signalling		Blue LED: output power supply OK
Functioning temperature	°C	from -20 to +70 (see derating curve)
Relative humidity	%	0...95
IP protection grade		IP20
Dielectric strength	KVac	3 KVac between input and output - 2 KVac between input and ground - 1 KVac between output and ground
Insulation resistance	MOhm	100 MOhm between input/output/ ground with 500Vdc
Operating altitude	Meters	≤2000mt (≥2000 at 4000mt degrade 10% every 500mt)

Tutte le informazioni tecniche contenute in questo documento sono di proprietà esclusiva di KERT e non possono essere utilizzate né divulgate senza il suo previo consenso scritto.
 All the technical information in this document are KERT's exclusive property and they cannot be used nor disclosed without a specific written authorization.
 Le informazioni riportate in questo documento possono variare in qualunque momento senza preavviso.
 All information in this document can change at any time without notice.

PART NUMBER		A1036W2
PRODUCT CODE		KAL2401DIN
Parallel connection (power increase)		Yes
Series connection		Yes Max 2 units
Box material		UL94V-0 Fire-resistant plastic material
Type of input/output connection		Screw Terminal Block
Minimum wire gauge Fles./Rig.		0,2 mmq
Maximum conductor wire section Fles./Rig.		2,5 mmq
Cable stripping length		5 mm
Tightening Torque Min/Max		0,4/0,5 Nm

NOTES	<p>-All the indicated parameters , if not otherwise specified, have been detected with a power supply voltage of 230Vac 50Hz at 25° room temperature.</p> <p>- Residual ripple value is measured with full load power supply at 20Mhz bandwidth with 2 0.1UF 47UF capacitors in parallel output</p>
--------------	---

TECHNICAL DATA P/N A1060W1 P/C KAL1203DIN

PART NUMBER		A1060W1
PRODUCT CODE		KAL1203DIN
AC input voltage	Vac	100-240 (acceptd range 90-260)
Frequency	Hz	50-60 (acceptd range 47-53)
DC input voltage	Vdc	110-350
AC input current with nominal lout	A	1,2A at 110Vac 0,7A at 230Vac
Inrush current at start-up	A	<40
Efficiency (at 230Vac)	%	>89
Power factor (at 230Vac)	cos-fi	>0,6
DC input current with nominal lout	A	0,5A at 110Vdc 0,3A at 350Vdc
Input protection		Internal fuse
Output voltage	Vdc	12
Output current (at 230Vac)	A	5
Output current (at 110Vac)	A	5
Output current (at 110-350Vdc)	A	5 (see derating curve)
Output voltage regulation	Vdc	12-14
Output voltage variation	%	<1% from 0 to 100% of the load
Temperature coefficient	%	<1% from -20°C to 60°C
Hold Up Time (at 230/110Vac)	ms	30/5
Ripple	mV rms	<40mV
Protections		Thermal - Overload - Shortcircuit
Power dissipation (at 230Vac)	W	8
Clean contact of alarm	A - V	-
LED signalling		Blue LED: output power supply OK
Functioning temperature	°C	from -20 to +70 (see derating curve)
Relative humidity	%	0..95
IP protection grade		IP20
Dielectric strength	KVac	3 KVac between input and output - 2 KVac between input and ground - 1 KVac between output and ground
Insulation resistance	MOhm	100 MOhm between input/output/ ground with 500Vdc
Operating altitude	Meters	≤2000mt (≥2000 at 4000mt degrade 10% every 500mt)

Tutte le informazioni tecniche contenute in questo documento sono di proprietà esclusiva di KERT e non possono essere utilizzate né divulgate senza il suo previo consenso scritto.
 All the technical information in this document are KERT's exclusive property and they cannot be used nor disclosed without a specific written authorization.
 Le informazioni riportate in questo documento possono variare in qualunque momento senza preavviso.
 All information in this document can change at any time without notice.

PART NUMBER		A1060W1
PRODUCT CODE		KAL1203DIN
Parallel connection (power increase)		Yes
Series connection		Yes Max 2 units
Box material		UL94V-0 Fire-resistant plastic material
Type of input/output connection		Screw Terminal Block
Minimum wire gauge Fles./Rig.		0,2 mmq
Maximum conductor wire section Fles./Rig.		2,5 mmq
Cable stripping length		5 mm
Tightening Torque Min/Max		0,4/0,5 Nm

NOTES	<p>-All the indicated parameters , if not otherwise specified, have been detected with a power supply voltage of 230Vac 50Hz at 25° room temperature.</p> <p>- Residual ripple value is measured with full load power supply at 20Mhz bandwidth with 2 0.1UF 47UF capacitors in parallel output</p>
--------------	---

TECHNICAL DATA P/N A1060W2 P/C KAL2402DIN

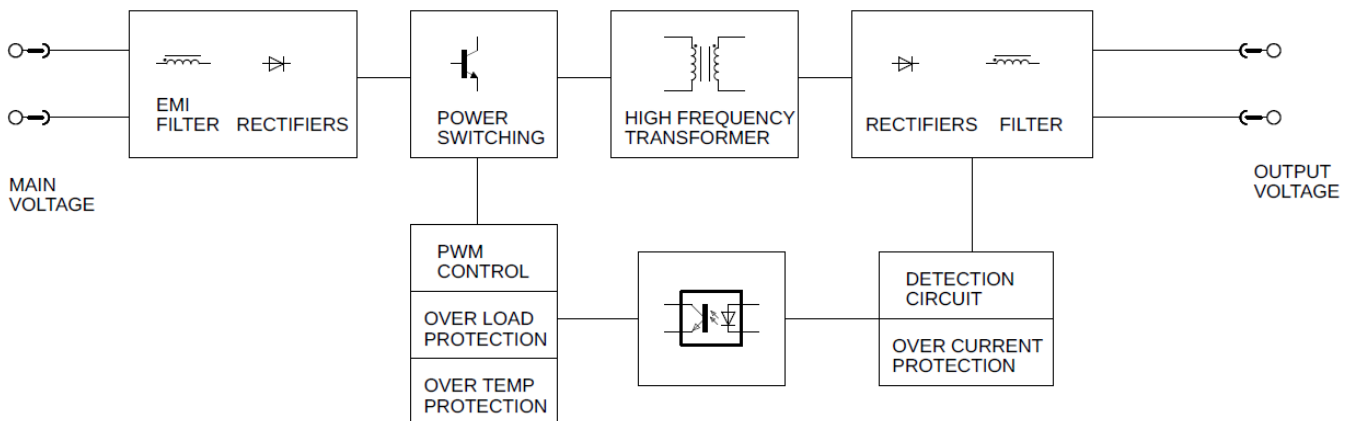
PART NUMBER		A1060W2
PRODUCT CODE		KAL2402DIN
AC input voltage	Vac	100-240 (accepted range 90-260)
Frequency	Hz	50-60 (accepted range 47-53)
DC input voltage	Vdc	110-350
AC input current with nominal lout	A	1,2A at 110Vac 0,7A at 230Vac
Inrush current at start-up	A	<40
Efficiency (at 230Vac)	%	>89
Power factor (at 230Vac)	cos-fi	>0,6
DC input current with nominal lout	A	0,5A at 110Vdc 0,3A at 350Vdc
Input protection		Internal fuse
Output voltage	Vdc	24
Output current (at 230Vac)	A	2,5
Output current (at 110Vac)	A	2,5
Output current (at 110-350Vdc)	A	2,5 (see derating curve)
Output voltage regulation	Vdc	24-28
Output voltage variation	%	<1% from 0 to 100% of the load
Temperature coefficient	%	<1% from -20°C to 60°C
Hold Up Time (at 230/110Vac)	ms	30/5
Ripple	mV rms	<20mV
Protections		Thermal - Overload - Shortcircuit
Power dissipation (at 230Vac)	W	7
Clean contact of alarm	A - V	-
LED signalling		Blue LED: output power supply OK
Functioning temperature	°C	from -20 to +70 (see derating curve)
Relative humidity	%	0..95
IP protection grade		IP20
Dielectric strength	KVac	3 KVac between input and output - 2 KVac between input and ground - 1 KVac between output and ground
Insulation resistance	MOhm	100 MOhm between input/output/ ground with 500Vdc
Operating altitude	Meters	≤2000mt (≥2000 at 4000mt degrade 10% every 500mt)

Tutte le informazioni tecniche contenute in questo documento sono di proprietà esclusiva di KERT e non possono essere utilizzate né divulgate senza il suo previo consenso scritto.
 All the technical information in this document are KERT's exclusive property and they cannot be used nor disclosed without a specific written authorization.
 Le informazioni riportate in questo documento possono variare in qualunque momento senza preavviso.
 All information in this document can change at any time without notice.

PART NUMBER		A1060W2
PRODUCT CODE		KAL2402DIN
Parallel connection (power increase)		Yes
Series connection		Yes Max 2 units
Box material		UL94V-0 Fire-resistant plastic material
Type of input/output connection		Screw Terminal Block
Minimum wire gauge Fles./Rig.		0,2 mmq
Maximum conductor wire section Fles./Rig.		2,5 mmq
Cable stripping lenght		5 mm
Tightening Torque Min/Max		0,4/0,5 Nm

NOTES	<p>-All the indicated parameters , if not otherwise specified, have been detected with a power supply voltage of 230Vac 50Hz at 25° room temperature.</p> <p>- Residual ripple value is measured with full load power supply at 20Mhz bandwidth with 2 0.1UF 47UF capacitors in parallel output</p>
--------------	---

• **FUNCTIONAL DIAGRAM**

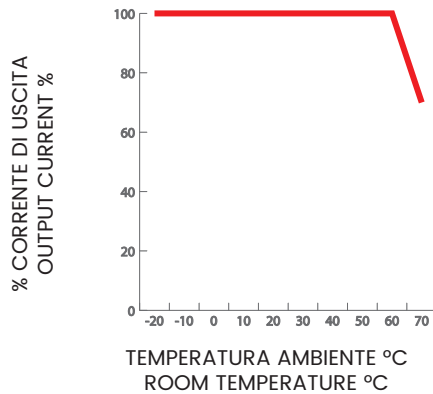


Tutte le informazioni tecniche contenute in questo documento sono di proprietà esclusiva di KERT e non possono essere utilizzate né divulgate senza il suo previo consenso scritto. All the technical information in this document are KERT's exclusive property and they cannot be used nor disclosed without a specific written authorization. Le informazioni riportate in questo documento possono variare in qualunque momento senza preavviso. All information in this document can change at any time without notice.

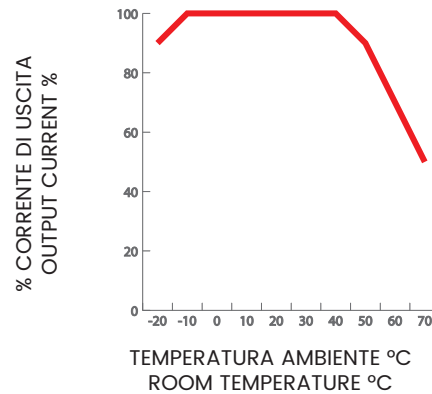
• DERATING CURVES

OUTPUT CURRENT/ROOM TEMPERATURE

KAL1202DIN - KAL2401 DIN

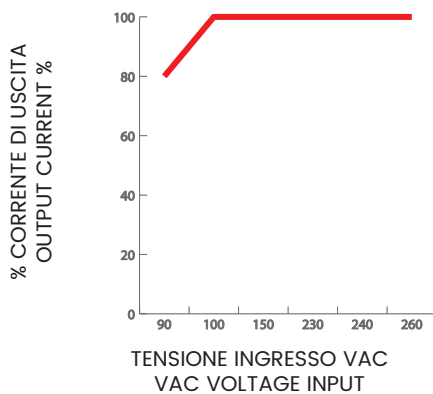


KAL1203DIN - KAL2402DIN

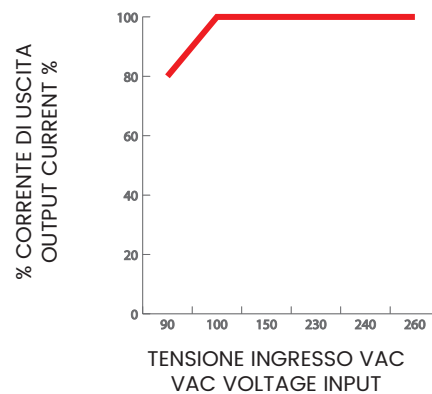


OUTPUT CURRENT/AC INPUT VOLTAGE

KAL1202DIN - KAL2401 DIN

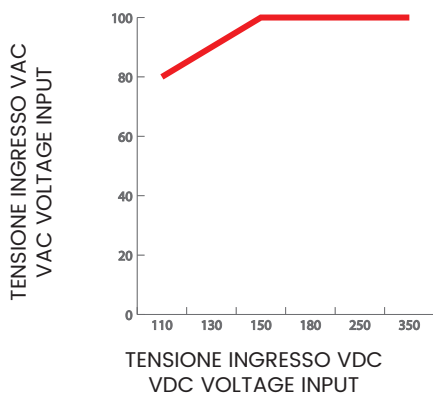


KAL1203DIN - KAL2402DIN

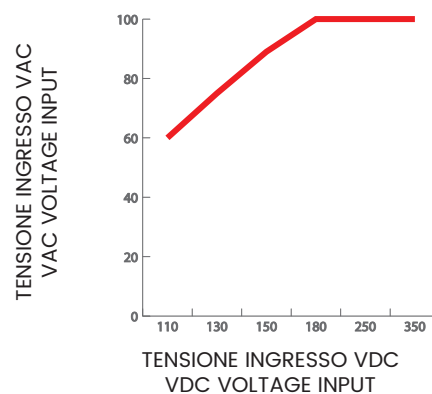


OUTPUT CURRENT/DC INPUT VOLTAGE

KAL1202DIN - KAL2401 DIN



KAL1203DIN - KAL2402DIN



Tutte le informazioni tecniche contenute in questo documento sono di proprietà esclusiva di KERT e non possono essere utilizzate né divulgate senza il suo previo consenso scritto. All the technical information in this document are KERT's exclusive property and they cannot be used nor disclosed without a specific written authorization. Le informazioni riportate in questo documento possono variare in qualunque momento senza preavviso. All information in this document can change at any time without notice.

· ELECTRONIC PROTECTIONS

SHORTCIRCUIT PROTECTION

The power supply is equipped with an internal short circuit protection. In this situation the power supply will automatically turn off the output. As long as the protection is active, the Blue status LED will continue to flash. Immediately remove the power supply and find the cause of the short circuit. Continuous short-circuit state can cause deterioration or damage of internal components of the power supply.



OVERLOAD PROTECTION

The power supply is equipped with an internal overload protection. The protection is triggered when the value of the output current is 150% of the value, deactivating the output. As long as the protection is active, the Blue status LED will continue to flash. When the current drops below the nominal value, the overload protection is deactivated. Continuous overload state can cause deterioration or damage of internal components of the power supply.

THERMAL PROTECTION

The power supply is equipped with an internal thermal protection with automatic restoration. In this situation the power supply will automatically turn off the output. As long as the protection is active, the blue status LED is off.

· DIRECTIVES – REGULATIONS – APPROVALS

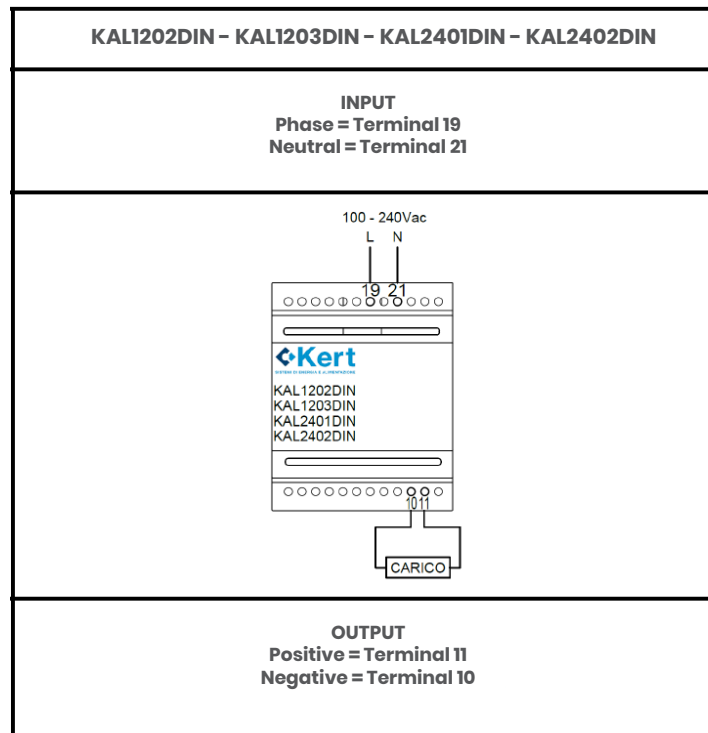
<p align="center">EMC Electromagnetic Compatibility Directive 2014/30/UE</p>	<p>EN61000-6-1; EN61000-6-3; EN 61000-3-2; EN 61000-3-3 EN 55014-1; EN 55014-2; EN 55032; EN55035;</p>
<p align="center">LVD Safety Directive 2014/35/UE</p>	<p>EN 62368-1; EN 60335-1;</p>
<p align="center"> lead-free</p>	<p>RoHS Directive 2011/65/UE e 2015/863/UE</p>
<p align="center"></p>	<p>REACH Directive regulation (CE) n. 1907/2006</p>

	<p>Dispose of these products only through specialized and authorized collection centres. They should not be considered as mere municipal waste.</p>
---	--

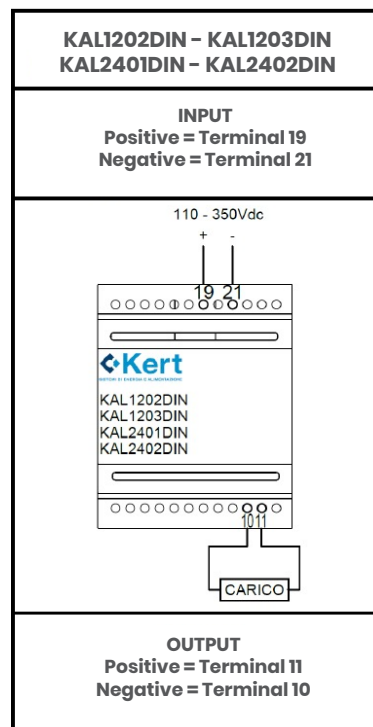
Tutte le informazioni tecniche contenute in questo documento sono di proprietà esclusiva di KERT e non possono essere utilizzate né divulgate senza il suo previo consenso scritto. All the technical information in this document are KERT's exclusive property and they cannot be used nor disclosed without a specific written authorization. Le informazioni riportate in questo documento possono variare in qualunque momento senza preavviso. All information in this document can change at any time without notice.

• CONNECTIONS

AC INPUT 100-240Vac 50/60Hz



DC INPUT 110-350Vdc



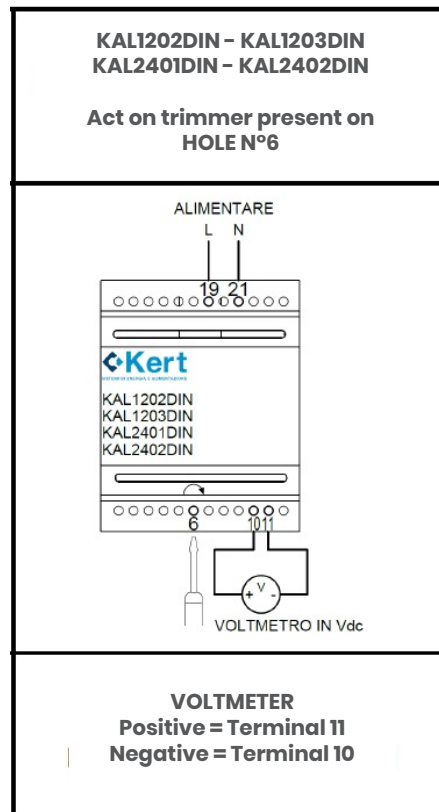
Tutte le informazioni tecniche contenute in questo documento sono di proprietà esclusiva di KERT e non possono essere utilizzate né divulgate senza il suo previo consenso scritto. All the technical information in this document are KERT's exclusive property and they cannot be used nor disclosed without a specific written authorization. Le informazioni riportate in questo documento possono variare in qualunque momento senza preavviso. All information in this document can change at any time without notice.

· **OUTPUT VOLTAGE ADJUSTMENT**

It is possible to adjust the output voltage from the calibrated one (12,5Vdc 0,3Vdc for 12V models, 24,5Vdc 0,3Vdc for 24V models) through the present trimmer.

For adjustment:

- Power the device and measure the vacuum output with a voltmeter in Vdc
- Act with a shear screwdriver on the trimmer until you get the desired output value.



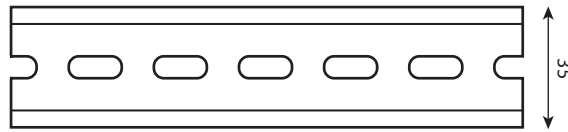
· **STATUS LED**

The blue status LED provides a visual indication of the status of the power supply.

LED BEHAVIOUR	MEANING
FIXED	- POWER SUPPLY OK
FLASHING	- SHORTCIRCUIT IN OUTPUT; - OVERLOAD IN OUTPUT; - OTHER MALFUNCTIONS DETECTED
OFF	- POWER SUPPLY NOT PRESENT; - THERMAL PROTECTION INTERVENTION

• **INSTALLATION**

Compatible with DIN guide TS35/7,5 and TS35/15

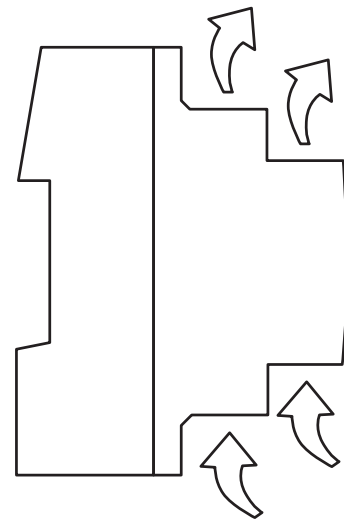


The standard installation is vertical, this allows natural cooling by convection.

If installed inside a switchboard, ensure that there is adequate natural aeration or forced ventilation, otherwise reduce usage power by 50%;

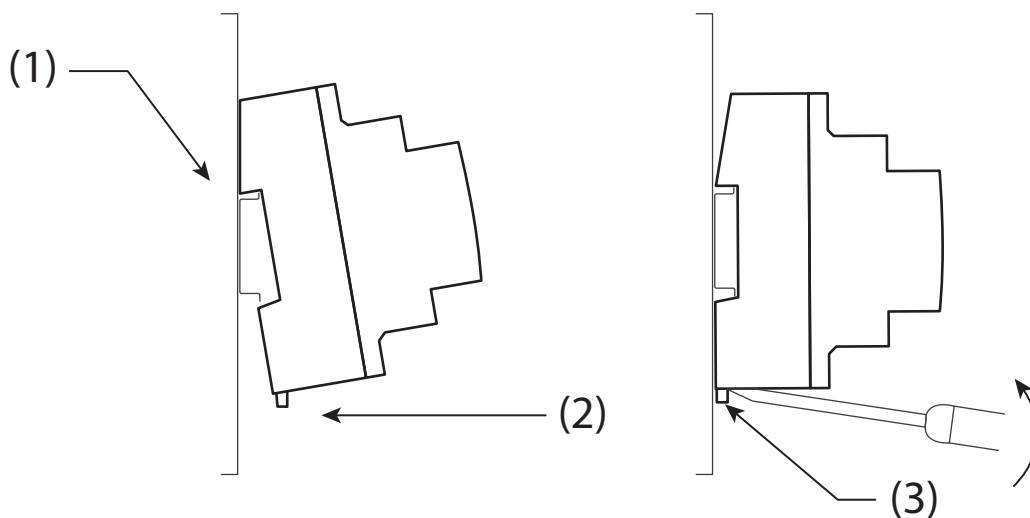
- In case of horizontal mounting, due to less natural convection, provide a 50% reduction in power consumption;
- Leave at least 15mm of space on the sides of the power supplies to allow cooling and do not obstruct the grids of ventilation;
- Use the power supply in an environment where the temperature is between -20°C and $+70^{\circ}\text{C}$ (see derating curves), while the non-condensing humidity must be between 0 and 95%;

AIR CIRCULATION IN VERTICAL MOUNTING



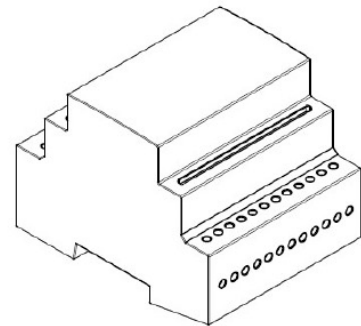
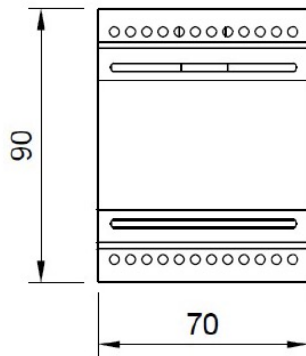
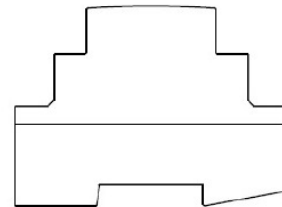
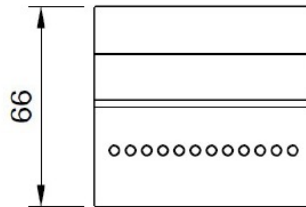
For DIN guide mounting, hook the power supply from the top (1), then push at the bottom (2) to secure it to the DIN guide..

To remove the power supply from the DIN guide, use a shear screwdriver to push down the locking tab (3), then extract the power supply.



• DIMENSIONS AND WEIGHT

KAL1202DIN – KAL1203DIN – KAL2401DIN – KAL2402DIN



- P/N A1036W1 – P/C KAL1202DIN Weight: 0,225 Kg
- P/N A1036W2 – P/C KAL2401DIN Weight: 0,225 Kg
- P/N A1060W1 – P/C KAL1203DIN Weight: 0,230 Kg
- P/N A1060W2 – P/C KAL2402DIN Weight: 0,230 Kg