



Gli alimentatori monofase della serie KAD120 si presentano con un design compatto.

Alimentazione a range esteso, 100-240Vac 50/60Hz, con PFC attivo con un'alta efficienza superiore al 90% sulla gamma 120W con un notevole risparmio energetico.

Elevato range di temperatura ambientale di utilizzo con ventilazione naturale.

Comoda regolazione frontale della tensione di uscita.

Morsetti di connessione ampi e accessibili per il collegamento dei cavi. Disponibili modelli con contatto pulito di anomalia, con diodo di ridondanza integrato e con protezione del circuito con resine speciali (conformal coating) per utilizzi in ambienti pesanti, con presenza di polveri, olii e alta umidità.



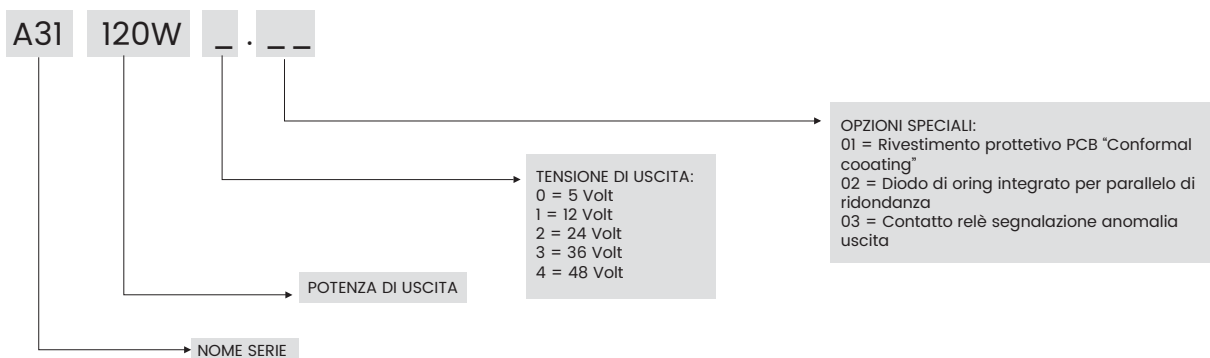
Applicazioni Principali

- Macchine industriali
- Apparatı elettro-meccanici
- Automazione industriale
- PLC e PC industriali
- Climatizzazione industriale

Caratteristiche Principali

- Ingresso AC Full Range
- Ingresso AC con PFC Attivo
- Dimensioni ridotte
- Efficienza maggiore del 90%
- Ingresso in CC DA 120 - 350Vdc
- Tensione di uscita regolabile
- Ventilazione a convezione naturale
- Installazione semplice e rapida
- Adatto all'installazione in ambienti pesanti
- Parallelabili con diodo di oring integrato

STRUTTURA DEL CODICE



Tutte le informazioni tecniche contenute in questo documento sono di proprietà esclusiva di KERT e non possono essere utilizzate né divulgate senza il suo previo consenso scritto.
All the technical information in this document are KERT's exclusive property and they cannot be used nor disclosed without a specific written authorization.
Le informazioni riportate in questo documento possono variare in qualunque momento senza preavviso.
All information in this document can change at any time without notice.

· DATI TECNICI KAD120W1

PART NUMBER		A31120W1	A31120W1.01	A31120W1.03
PRODUCT CODE		KAD120W1	KAD120W1.01	KAD120W1.03
Tensione in ingresso AC	Vac	100-240 (Range accettato 90-260)		
Frequenza	Hz	50-60 (Range accettato 47-53)		
Tensione in ingresso DC	Vdc	120-350		
Corrente assorbita in ingresso AC con I _{out} nominale	A	1,8A a 110Vac 1,0A a 230Vac		
Corrente di picco all'accensione	A	<25		
Efficienza (a 230Vac)	%	>90		
Fattore di potenza (a 230Vac)	cos-φ	>0,9		
Corrente assorbita in ingresso DC con I _{out} nominale	A	1,4A a 120Vdc 0,4A a 350Vdc		
Protezione ingresso		Fusibile interno		
Tensione in uscita	Vdc	12		
Corrente in uscita (a 230Vac)	A	10 (vedi curva derating)		
Corrente in uscita (a 110Vac)	A	10 (vedi curva derating)		
Corrente in uscita (a 120-350Vdc)	A	8 (vedi curva derating)		
Regolazione tensione in uscita	Vdc	11-14		
Variazione tensione uscita	%	<1,5% da 0 a 100% del carico		
Coefficiente di temperatura	%	<1% da -20°C a 60°C		
Tempo Hold Up (a 230/110Vac)	ms	60/20		
Ripple	mV _{rms}	<100mV		
Protezioni		Termica - Sovraccarico - Cortocircuito		
Potenza dissipata (a 230Vac)	W	<15		
Contatto pulito di allarme	A - V	-	-	Max 1A 50Vac/Vdc
Led segnalazione		Led Blu: uscita alimentatore OK		
Temperatura di funzionamento	°C	da -20 a +60 (vedi curva derating) Da 40°C a 60°C Degrade corrente di uscita del 2%/C		
Umidità relativa	%	0...95		
Grado protezione IP		IP20		
Rigidità dielettrica	KVac	3 KVac Tra Ingresso e Uscita - 2 KVac Tra Ingresso e Terra - 1 KVac Tra Uscita e Terra		
Resistenza di isolamento	MOhm	100 MOhm tra ingresso/uscita/terra con 500Vdc		

PART NUMBER		A3I120W1	A3I120W1.01	A3I120W1.03
PRODUCT CODE		KAD120W1	KAD120W1.01	KAD120W1.03
Collegamento in parallelo (aumento potenza)		SI		
Collegamento in serie		SI Max 2 unità		
Materiale del contenitore		Alluminio + Acciaio		
Tipo connessione ingressi/uscite		Morsettiera a vite		
Sezione minima conduttore Fles./Rig.		0,35 mmq		
Sezione massima conduttore Fles./Rig.		4 mmq		
Lunghezza spellatura cavo		8 mm		
Coppia di serraggio Min/Max		0,5/0,6 Nm		
Tipo connessione contatti puliti		Morsettiera a vite		
Sezione minima conduttore Fles./Rig.		0,35 mmq		
Sezione massima conduttore Fles./Rig.		4 mmq		
Lunghezza spellatura cavo		8 mm		
Coppia di serraggio Min/Max		0,5/0,6 Nm		

NOTE	<p>-Tutti i parametri indicati, se non specificato, sono stati rilevati con una tensione di alimentazione di 230Vac 50Hz a 25°C di temperatura ambiente</p> <p>- Il valore di ondulazione residua Ripple è misurato con alimentatore a pieno carico a 20Mhz di larghezza di banda con 2 condensatori da 0,1uF+47uF in parallelo in uscita</p>
------	---

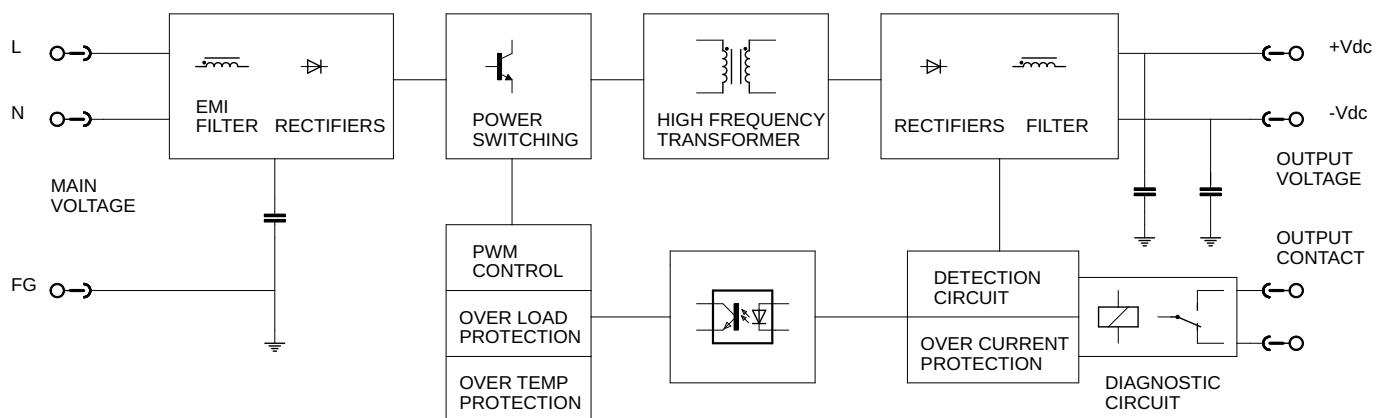
· DATI TECNICI KAD120W2

PART NUMBER		A31120W2	A31120W2.01	A31120W2.02	A31120W2.03
PRODUCT CODE		KAD120W2	KAD120W2.01	KAD120W2.02	KAD120W2.03
Tensione in ingresso AC Frequenza	Vac Hz	100-240 (Range accettato 90-260) 50-60 (Range accettato 47-53)			
Tensione in ingresso DC	Vdc	120-350			
Corrente assorbita in ingresso AC con Iout nominale	A	1,8A a 110Vac 1,0A a 230Vac			
Corrente di picco all'accensione	A	<25			
Efficienza (a 230Vac)	%	>92			
Fattore di potenza (a 230Vac)	cos-fi	>0,9			
Corrente assorbita in ingresso DC con Iout nominale	A	1,4A a 120Vdc 0,4A a 350Vdc			
Protezione ingresso		Fusibile interno			
Tensione in uscita	Vdc	24			
Corrente in uscita (a 230Vac)	A	2,5			
Corrente in uscita (a 110Vac)	A	5 (vedi curva derating)			
Corrente in uscita (a 120-350Vdc)	A	4 (vedi curva derating)			
Regolazione tensione in uscita	Vdc	24-28			
Variazione tensione uscita	%	<1,5% da 0 a 100% del carico			
Coefficiente di temperatura	%	<1% da -20°C a 60°C			
Tempo Hold Up (a 230/110Vac)	ms	30/20			
Ripple	mV rms	<100mV			
Protezioni		Termica - Sovraccarico - Cortocircuito			
Potenza dissipata (a 230Vac)	W	<10			
Contatto pulito di allarme	A - V	-	-	Max 1A 50Vac/ Vdc	Max 1A 50Vac/ Vdc
Led segnalazione		Led Blu: uscita alimentatore OK			
Temperatura di funzionamento	°C	da -20 a +60 (vedi curva derating)			
Umidità relativa	%	0...95			
Grado protezione IP		IP20			
Rigidità dielettrica	KVac	3 KVac Tra Ingresso e Uscita - 2 KVac Tra Ingresso e Terra - 1 KVac Tra Uscita e Terra			
Resistenza di isolamento	MOhm	100 MOhm tra ingresso/uscita/terra con 500Vdc			

PART NUMBER		A3I120W2	A3I120W2.01	A3I120W2.02	A3I120W2.03
PRODUCT CODE		KAD120W2	KAD120W2.01	KAD120W2.02	KAD120W2.03
Collegamento in parallelo (aumento potenza)		SI			
Collegamento in serie		SI Max 2 unità			
Materiale del contenitore		Alluminio + Acciaio			
Tipo connessione ingressi/uscite		Morsettiera a vite			
Sezione minima conduttore Fles./Rig.		0,35 mmq			
Sezione massima conduttore Fles./Rig.		4 mmq			
Lunghezza spellatura cavo		8 mm			
Coppia di serraggio Min/Max		0,5/0,6 Nm			
Tipo connessione contatti puliti		Morsettiera a vite			
Sezione minima conduttore Fles./Rig.		0,35 mmq			
Sezione massima conduttore Fles./Rig.		4 mmq			
Lunghezza spellatura cavo		8 mm			
Coppia di serraggio Min/Max		0,5/0,6 Nm			

NOTE	<p>-Tutti i parametri indicati, se non specificato, sono stati rilevati con una tensione di alimentazione di 230Vac 50Hz a 25°C di temperatura ambiente</p> <p>- Il valore di ondulazione residua Ripple è misurato con alimentatore a pieno carico a 20Mhz di larghezza di banda con 2 condensatori da 0,1uF+47uF in parallelo in uscita</p>
------	---

· DIAGRAMMA FUNZIONALE

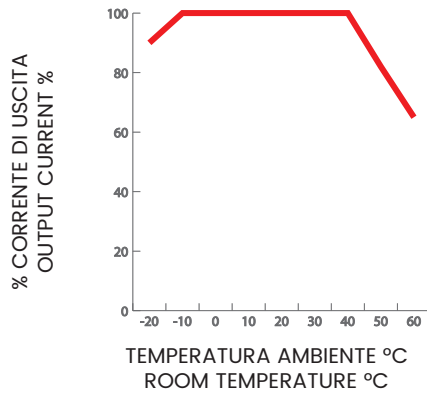


Tutte le informazioni tecniche contenute in questo documento sono di proprietà esclusiva di KERT e non possono essere utilizzate né divulgate senza il suo previo consenso scritto.
All the technical information in this document are KERT's exclusive property and they cannot be used nor disclosed without a specific written authorization.
Le informazioni riportate in questo documento possono variare in qualunque momento senza preavviso.
All information in this document can change at any time without notice.

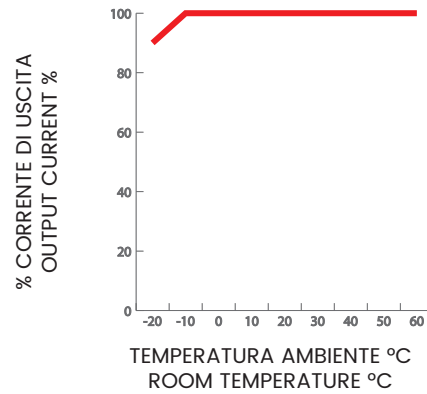
· CURVE DI DERATING

CORRENTE USCITA/TEMPERATURA AMBIENTE

KAD120W1

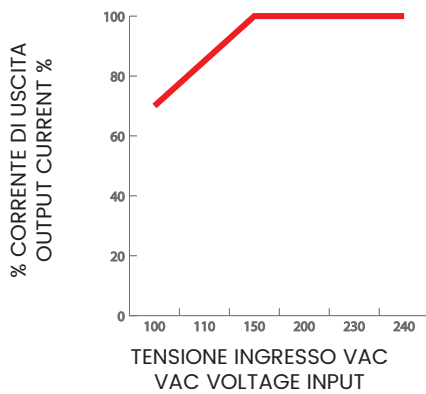


KAD120W2

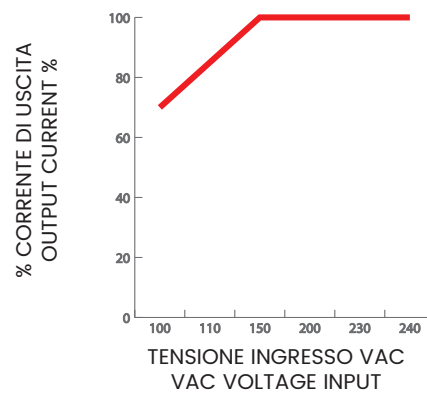


CORRENTE USCITA/TENSIONE INGRESSO AC

KAD120W1

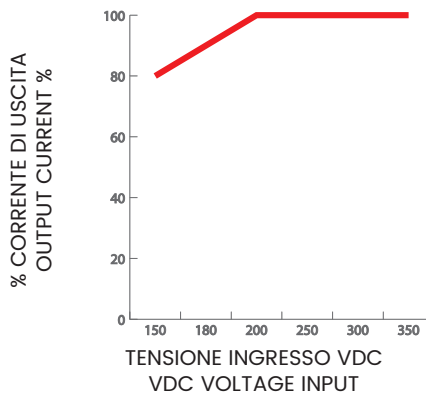


KAD120W2

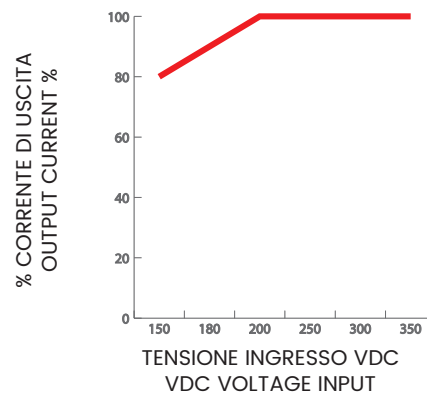


CORRENTE USCITA/TENSIONE INGRESSO DC

KAD120W1






KAD120W2



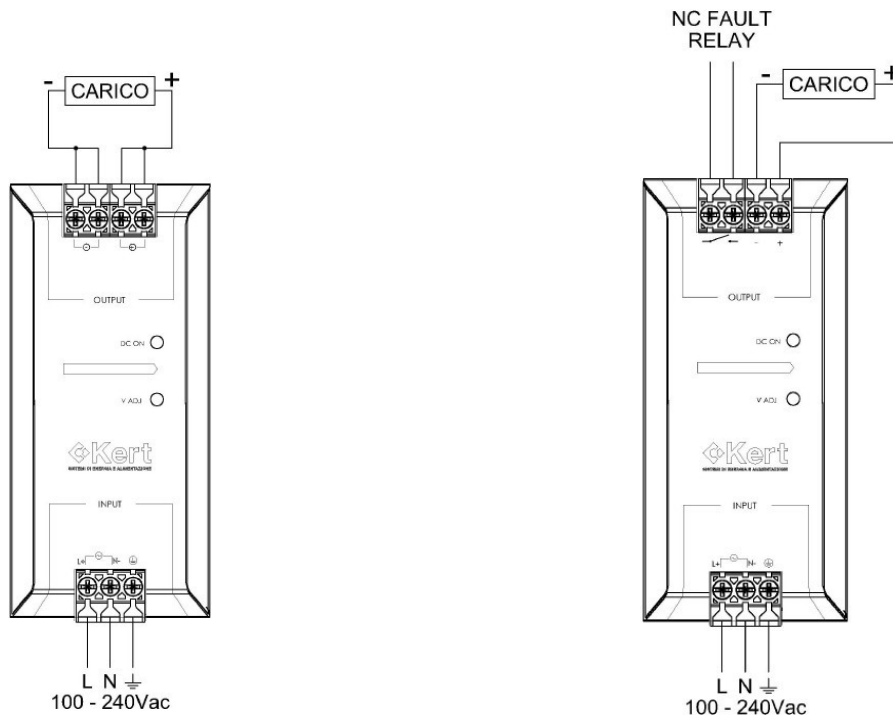
Tutte le informazioni tecniche contenute in questo documento sono di proprietà esclusiva di KERT e non possono essere utilizzate né divulgate senza il suo previo consenso scritto. All the technical information in this document are KERT's exclusive property and they cannot be used nor disclosed without a specific written authorization. Le informazioni riportate in questo documento possono variare in qualunque momento senza preavviso. All information in this document can change at any time without notice.

· DIRETTIVE – NORMATIVE – APPROVAZIONI

EMC Compatibilità Elettromagnetica Direttiva 2014/30/UE	EN 61000-6-4 EN 61000-3-2 EN 61000-3-3 EN 61000-6-2 EN 55011 EN 55014
LVD Sicurezza Direttiva 2014/35/UE	EN 62368-1
	Direttiva RoHS 2011/65/UE e 2015/863/UE
	Direttiva REACH regolamento (CE) n. 1907/2006
	Smaltire questi prodotti solo tramite centri di raccolta specializzati ed autorizzati. Non devono essere considerati come semplici rifiuti urbani.

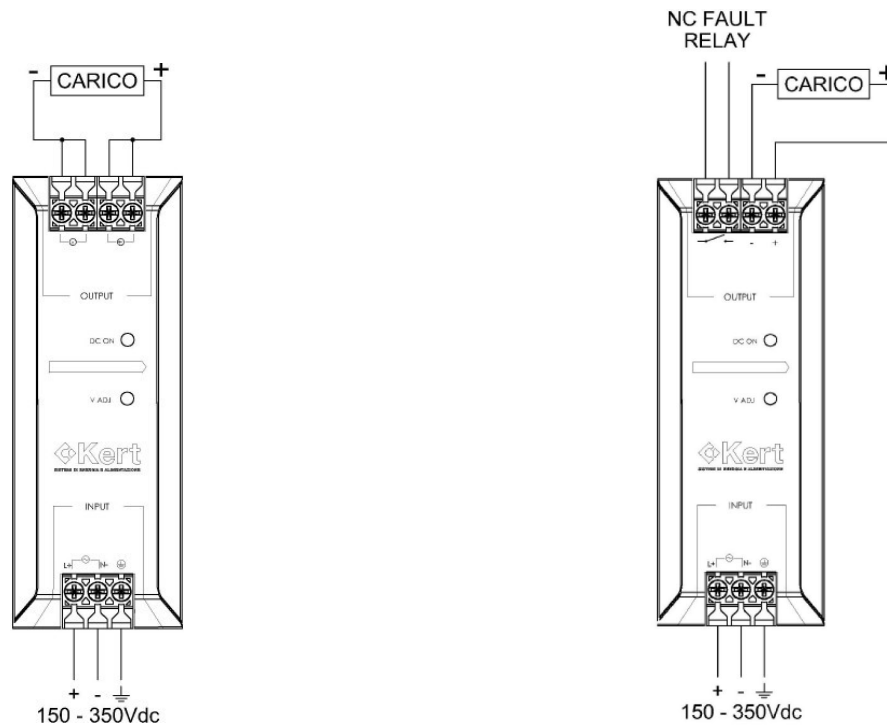
· COLLEGAMENTI

Ingresso AC



Tutte le informazioni tecniche contenute in questo documento sono di proprietà esclusiva di KERT e non possono essere utilizzate né divulgate senza il suo previo consenso scritto.
All the technical information in this document are KERT's exclusive property and they cannot be used nor disclosed without a specific written authorization.
Le informazioni riportate in questo documento possono variare in qualunque momento senza preavviso.
All information in this document can change at any time without notice.

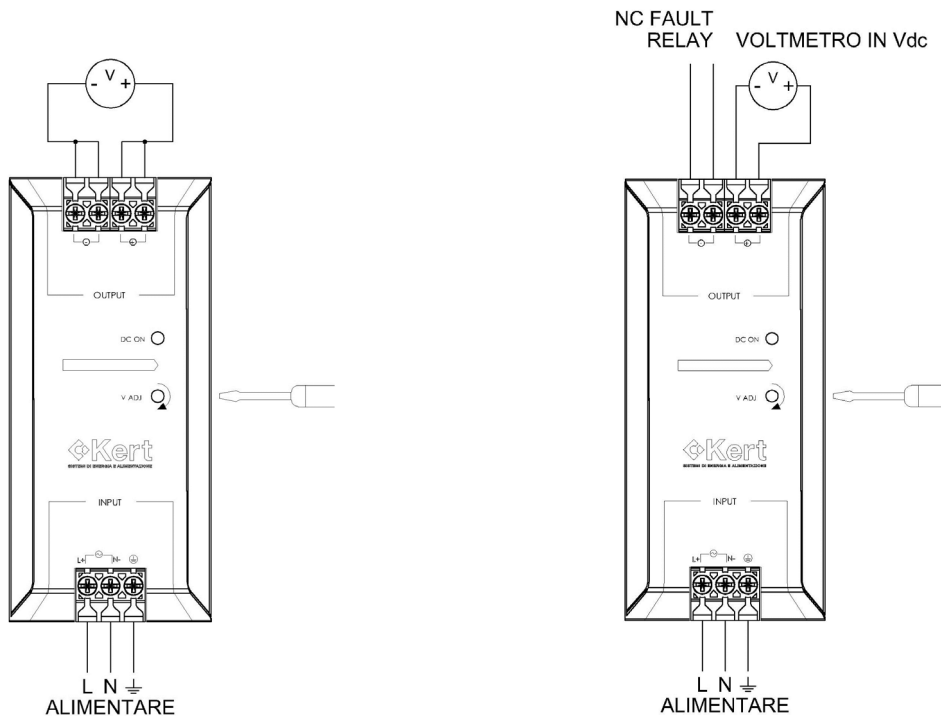
Ingresso DC



• REGOLAZIONE TENSIONE DI USCITA

E' possibile variare la tensione d'uscita rispetto a quella tarata (12,5Vdc 0,3Vdc per i modelli a 12V 24,5Vdc 0,3Vdc per i modelli a 24V) tramite il trimmer presente sul frontale. Per la regolazione:

- Alimentare il dispositivo e misurare l'uscita a vuoto con un voltmetro in Vdc
- Agire con un cacciavite a taglio sul trimmer sino ad ottenere il valore in uscita desiderato



Tutte le informazioni tecniche contenute in questo documento sono di proprietà esclusiva di KERT e non possono essere utilizzate né divulgate senza il suo previo consenso scritto. All the technical information in this document are KERT's exclusive property and they cannot be used nor disclosed without a specific written authorization. Le informazioni riportate in questo documento possono variare in qualunque momento senza preavviso. All information in this document can change at any time without notice.

· VERSIONI CON OPZIONI .01-.02-.03

KAD120W1.01 – KAD120W2.01

Alimentatori con trattamento “conformal coating” sulla scheda elettronica.

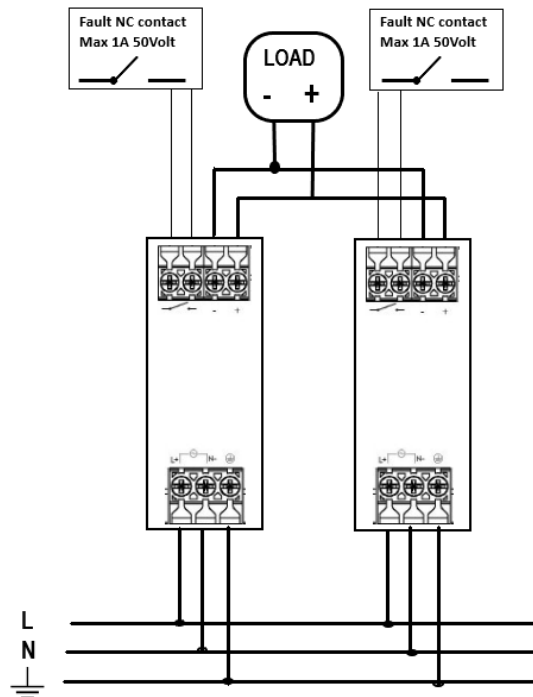
Si tratta di una protezione del circuito PCB e dei componenti montati in superficie con delle resine protettive superficiali per evitare danni provocati dalla corrosione, da umidità condensata, polveri metalliche, residui di olii volatili, salsedine, ecc.

KAD120W2.02

Alimentatori con funzione di disaccoppiamento integrata.

Versione con diodo integrato di parallelo ridondante e contatto pulito di segnalazione guasto alimentatore.

Questa versione permette il collegamento in parallelo di 2 o più alimentatori per avere una sicurezza di alimentazione ridondante ai dispositivi connessi senza interruzioni in caso di guasto di uno dei 2 alimentatori. L'eventuale guasto viene segnalato con l'apertura del contatto del relè di guasto presente in morsettiera di ogni singolo alimentatore.



N.B. Devono essere utilizzati 2 alimentatori dello stesso modello e dimensionati in modo che un solo alimentatore sia in grado di alimentare i dispositivi connessi.

KAD120W1.03 – KAD120W2.03

Alimentatori con contatto relè NC di guasto alimentatore.

Versione con contatto relè pulito NC di segnalazione guasto alimentatore.

L'eventuale guasto viene segnalato con l'apertura del contatto del relè di guasto presente in morsettiera dell'alimentatore.

· LED DI STATO

Il led blu di stato presente fornisce un'indicazione visiva dello stato dell'alimentatore.

COMPORTAMENTO LED	SIGNIFICATO
FISSO	- ALIMENTATORE OK
LAMPEGGIANTE	- CORTOCIRCUITO IN USCITA; - SOVRACCARICO IN USCITA; - PRESENZA ALTRE ANOMALIE
SPENTO	- ALIMENTAZIONE ASSENTE; - INTERVENTO PROTEZIONE TERMICA

· PROTEZIONI ELETTRONICHE

PROTEZIONE DA CORTOCIRCUITO

L'alimentatore è provvisto di una protezione interna di cortocircuito.

In questa situazione l'alimentatore disattiverà in automatico l'uscita. Fintanto che la protezione è attiva, il led blu di stato continuerà a lampeggiare. Togliere immediatamente l'alimentazione e trovare la causa del cortocircuito.

Il perdurare dello stato di cortocircuito può causare il deterioramento o danni dei componenti interni all'alimentatore.

PROTEZIONE DA SOVRACCARICO

L'alimentatore è provvisto di una protezione interna di sovraccarico.

La protezione scatta quando il valore della corrente in uscita è del 150% rispetto al valore, disattivando l'uscita. Fintanto che la protezione è attiva, il led blu di stato continuerà a lampeggiare.

Quando la corrente scende al di sotto del valore nominale, la protezione da sovraccarico si disattiva.

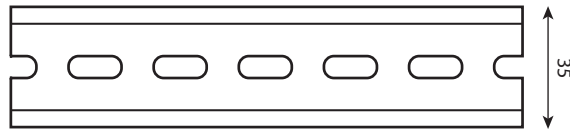
Il perdurare dello stato di sovraccarico può causare il deterioramento o danni dei componenti interni all'alimentatore.

PROTEZIONE TERMICA

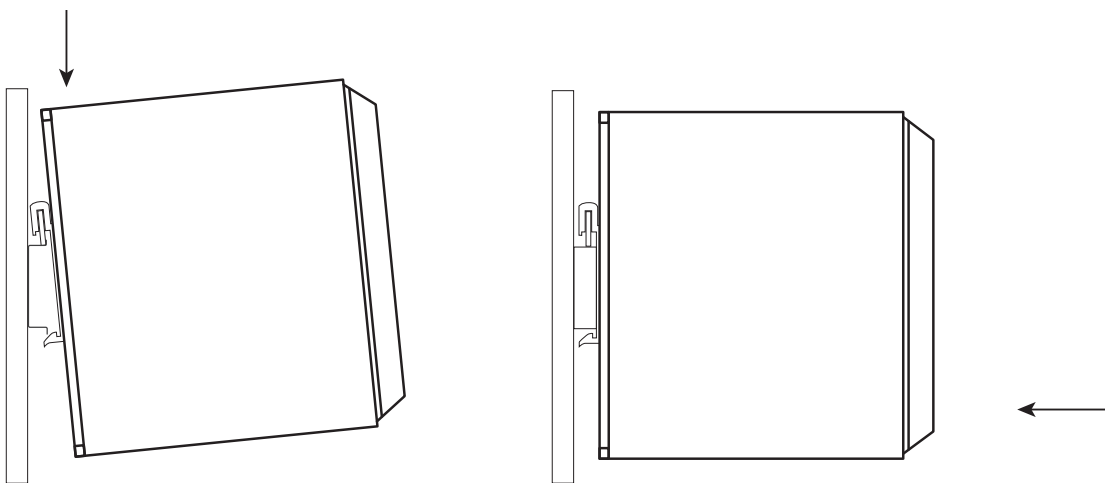
L'alimentatore è provvisto di una protezione termica interna a ripristino automatico. In questa situazione l'alimentatore disattiverà in automatico l'uscita. Fintanto che la protezione è attiva, il led blu di stato è spento.

• **INSTALLAZIONE**

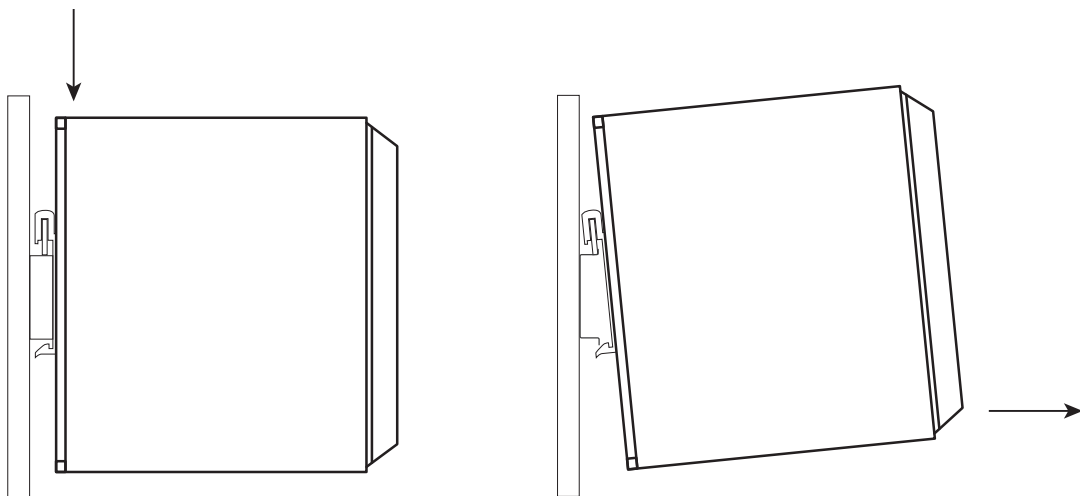
Compatibile con guide DIN TS35/7,5 e TS35/15



Per il montaggio su guida DIN, agganciare l'alimentatore dal lato superiore, premere poi sul lato inferiore per bloccarlo sulla guida DIN.



Per rimuovere l'alimentatore dalla guida DIN, spingere verso il basso il dispositivo, estrarre la parte inferiore e rimuovere l'alimentatore.

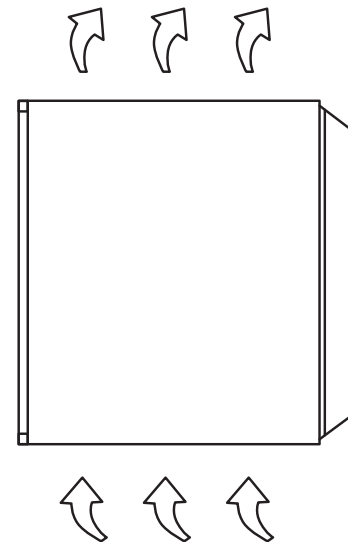


Il montaggio standard previsto è in posizione verticale, questo permette un raffreddamento naturale per convezione

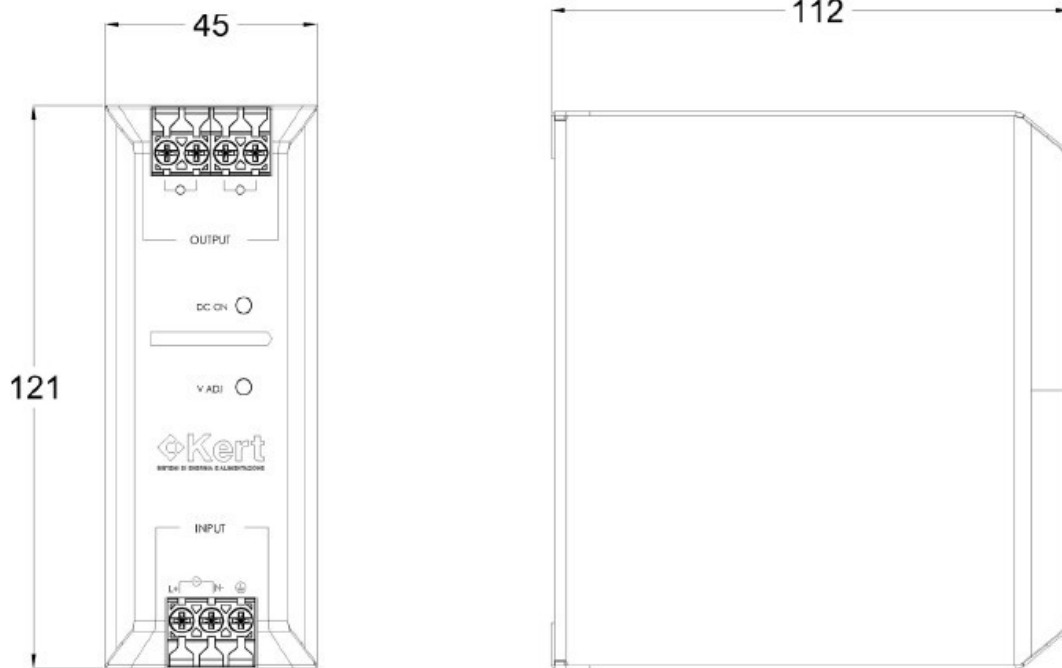
Se installato all'interno di un quadro elettrico, assicurarsi che vi sia un'adeguata aereazione naturale o ventilazione forzata, in caso contrario ridurre la potenza di utilizzo del 50%;

- In caso di montaggio in posizione orizzontale, a causa di una minor convezione naturale dell'aria, prevedere una riduzione della potenza di utilizzo del 50%;
- Lasciare almeno 15mm di spazio ai lati degli alimentatori per consentire il raffreddamento e non ostruire le griglie di aereazione presenti;
- Utilizzare l'alimentatore in un ambiente dove la temperatura è compresa tra i -20°C e $+70^{\circ}\text{C}$ (vedere curve di derating), mentre l'umidità non condensante deve essere compresa tra 0 e il 95%;

CIRCOLAZIONE DELL'ARIA
NEL MONTAGGIO VERTICALE



• DIMENSIONI E PESO



Peso: 0,575Kg



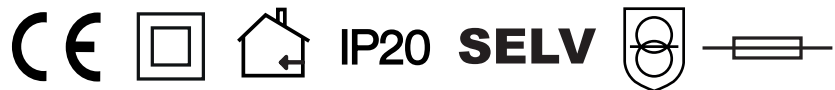
The KAD120 series single-phase power supplies come in a compact design.

Extended range power supply, 100-240vac 50/60hz, with active PFC and high efficiency over 90% on the 60W range with significant energy savings.

High ambient temperature range of use with natural ventilation. Convenient front output voltage adjustment.

Wide and accessible cable connection terminals.

Models available with anomaly clean contact, integrated redundancy diode and circuit protection with special resins (conformal coating) for use in heavy environments, with dust, oils and high humidity.



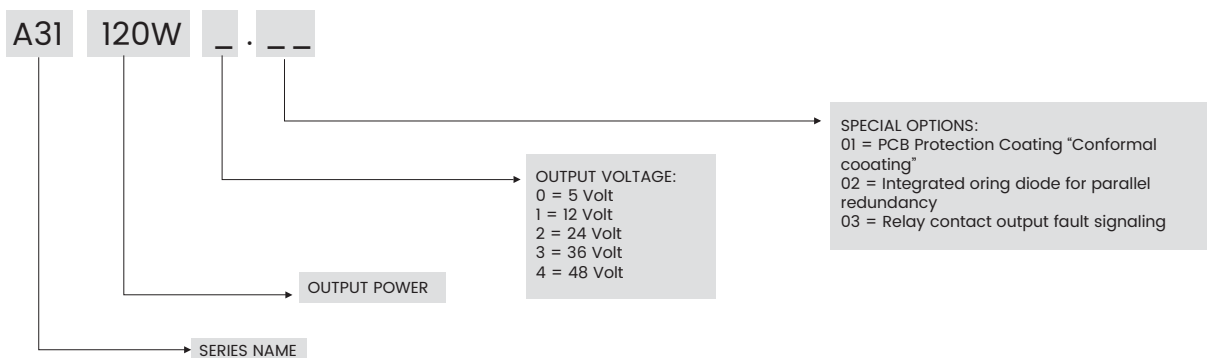
Main Applications

- Industrial Machines
- Electro-mechanical devices
- Industrial automation
- Industrial PLC and PC
- Industrial Air Conditioning

Main Characteristics

- Input AC Full Range
- Input AC with active PCF
- Small dimensions
- Efficiency rate above 90%
- CC input 120 - 350Vdc
- Adjustable output voltage
- Natural convention ventilation
- Simple and quick installation
- Suitable for installation in heavy environments
- Parallelables with integrated oring diode

· STRUCTURE OF THE CODE



Tutte le informazioni tecniche contenute in questo documento sono di proprietà esclusiva di KERT e non possono essere utilizzate né divulgate senza il suo previo consenso scritto. All the technical information in this document are KERT's exclusive property and they cannot be used nor disclosed without a specific written authorization. Le informazioni riportate in questo documento possono variare in qualunque momento senza preavviso. All information in this document can change at any time without notice.

· TECHNICAL DATA KAD120W1

PART NUMBER		A31120W1	A31120W1.01	A31120W1.03
PRODUCT CODE		KAD120W1	KAD120W1.01	KAD120W1.03
AC input voltage	Vac	100-240 (accepted range 90-260)		
Frequency	Hz	50-60 (accepted range 47-53)		
DC input voltage DC	Vdc	120-350		
AC input current with nominal Iout	A	1,8A at 110Vac 1,0A at 230Vac		
Inrush current at start-up	A	<25		
Efficiency (at 230Vac)	%	>90		
Power factor (at 230Vac)	cos-φ	>0,9		
DC input current with nominal Iout	A	1,4A at 120Vdc 0,4A at 350Vdc		
Input protection		Internal fuse		
Output voltage	Vdc	12		
Output voltage (at 230Vac)	A	10 (see derating curve)		
Output voltage (at 110Vac)	A	10 (see derating curve)		
Output voltage (at 120-350Vdc)	A	8 (see derating curve)		
Regolazione tensione in uscita	Vdc	11-14		
Output voltage regulation	%	<1,5% from 0 to 100% of the load		
Temperature coefficient	%	<1% from -20°C to 60°C		
Hold Up Time (at 230/110Vac)	ms	60/20		
Ripple	mV rms	<100mV		
Protections		Thermal - Overload - Shortcircuit		
Power dissipation (at 230Vac)	W	<15		
Clean contact of alarm	A - V	-	-	Max 1A 50Vac/Vdc
LED signalling		Blue LED: output power supply OK		
Functioning temperature	°C	from -20 to +60 (see derating curve) From 40°C to 60°C output power degrades by 2%/C		
Relative humidity	%	0...95		
IP protection grade		IP20		
Dielectric strength	KVac	3 KVac between input and output - 2 KVac between input and ground - 1 KVac between output and ground		
Insulation resistance	MOhm	100 MOhm between input/output/ground with 500Vdc		

Tutte le informazioni tecniche contenute in questo documento sono di proprietà esclusiva di KERT e non possono essere utilizzate né divulgate senza il suo previo consenso scritto.
 All the technical information in this document are KERT's exclusive property and they cannot be used nor disclosed without a specific written authorization.
 Le informazioni riportate in questo documento possono variare in qualunque momento senza preavviso.
 All information in this document can change at any time without notice.

PART NUMBER		A3I120W1	A3I120W1.01	A3I120W1.03
PRODUCT CODE		KAD120W1	KAD120W1.01	KAD120W1.03
Parallel connection (power increase)		Yes		
Series connection		Yes Max 2 units		
Box material		Aluminium + Steel		
Input/Output connection type		Screw Terminal Block		
Minimum wire gauge Fles./Rig.		0,35 mmq		
Maximum wire gauge Fles./Rig.		4 mmq		
Cable stripping lenght		8 mm		
Tightening Torque Min/Max		0,5/0,6 Nm		
Clean contacts connection type		Screw Terminal Block		
Minimum conductor wire section Fles./Rig.		0,35 mmq		
Maximum conductor wire section Fles./Rig.		4 mmq		
Cable stripping lenght		8 mm		
Tightening Torque Min/Max		0,5/0,6 Nm		

NOTES	<p>-All the indicated parameters , if not otherwise specified, have been detected with a power supply voltage of 230Vac 50Hz at 25° room temperature.</p> <p>- Residual ripple value is measured with full load power supply at 20Mhz bandwidth with 2 0.1UF 47UF capacitors in parallel output</p>
-------	---

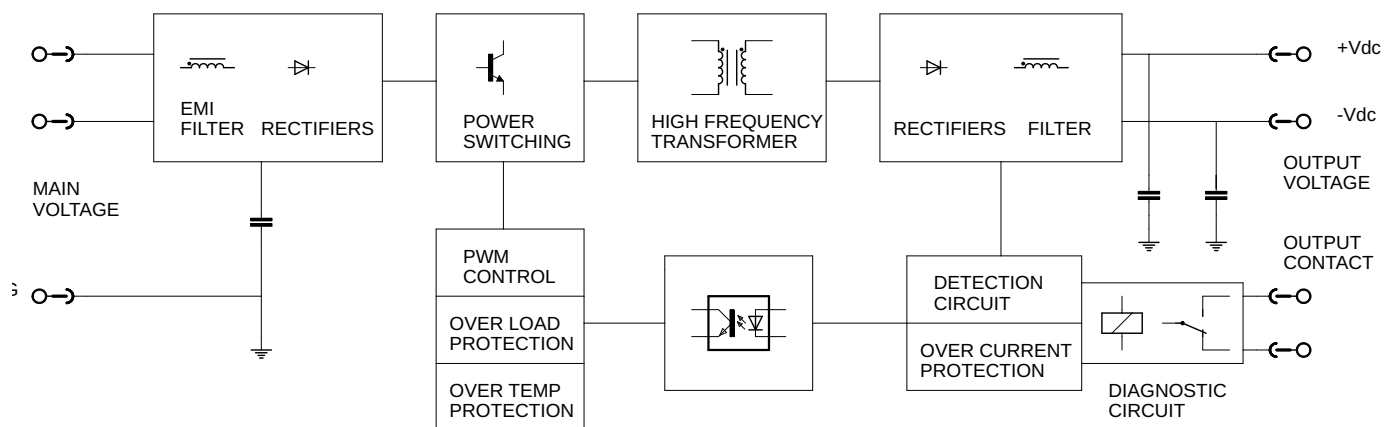
· TECHNICAL DATA KAD120W2

PART NUMBER		A31120W2	A31120W2.01	A31120W2.02	A31120W2.03
PRODUCT CODE		KAD120W2	KAD120W2.01	KAD120W2.02	KAD120W2.03
AC input voltage	Vac	100-240 (accepted range 90-260)			
Frequency	Hz	50-60 (accepted range 47-53)			
DC input voltage	Vdc	120-350			
AC input current with nominal lout	A	1,8A at 110Vac 1,0A at 230Vac			
Inrush current at start-up	A	<25			
Efficiency (at 230Vac)	%	>92			
Power factor (at 230Vac)	cos-fi	>0,9			
DC input current with nominal lout	A	1,4A at 120Vdc 0,4A at 350Vdc			
Input protection		Internal fuse			
Output voltage	Vdc	24			
Output current (at 230Vac)	A	5			
Output current (at 110Vac)	A	5 (see derating curve)			
Output current (at 120-350Vdc)	A	4 (see derating curve)			
Output voltage regulation	Vdc	24-28			
Output voltage variation	%	<1,5% from 0 to 100% of the load			
Temperature coefficient	%	<1% from -20°C to 60°C			
Hold Up Time (at 230/110Vac)	ms	30/20			
Ripple	mV rms	<100mV			
Protections		Thermal - Overload - Shortcircuit			
Power dissipation (at 230Vac)	W	<10			
Clean contact of alarm	A - V	-	-	Max 1A 50Vac/ Vdc	Max 1A 50Vac/ Vdc
LED signalling		Blue LED: output power supply OK			
Functioning temperature	°C	from -20 to +60 (see derating curve)			
Relative humidity	%	0...95			
IP protection grade		IP20			
Dielectric strength	KVac	3 KVac between input and output - 2 KVac between input and ground - 1 KVac between output and ground			
Insulation resistance	MOhm	100 MOhm between input/output/ground with 500Vdc			

PART NUMBER		A31120W2	A31120W2.01	A31120W2.02	A31120W2.03
PRODUCT CODE		KAD120W2	KAD120W2.01	KAD120W2.02	KAD120W2.03
Parallel connection (power increase)		Yes			
Series connection		Yes Max 2 units			
Box material		Aluminium + Steel			
Connections		Screw Terminal Block			
Minimum wire gauge Fles./Rig.		0,35 mmq			
Maximum wire gauge Fles./Rig.		4 mmq			
Cable stripping lenght		8 mm			
Tightening Torque Min/Max		0,5/0,6 Nm			
Clean contacts connection type		Screw Terminal Block			
Minimum conductor wire section Fles./Rig.		0,35 mmq			
Maximum conductor wire section Fles./Rig.		4 mmq			
Cable stripping lenght		8 mm			
Tightening Torque Min/Max		0,5/0,6 Nm			

NOTES	<p>-All the indicated parameters , if not otherwise specified, have been detected with a power supply voltage of 230Vac 50Hz at 25° room temperature.</p> <p>- Residual ripple value is measured with full load power supply at 20Mhz bandwidth with 2 0.1UF 47UF capacitors in parallel output</p>
-------	---

· FUNCTIONAL DIAGRAM

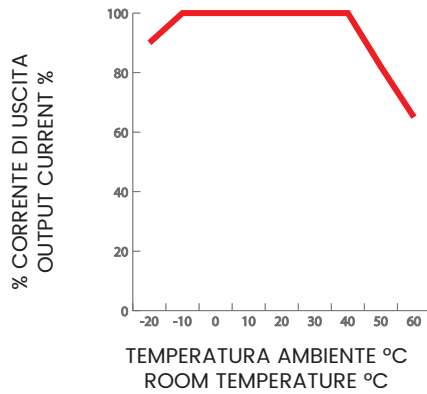


Tutte le informazioni tecniche contenute in questo documento sono di proprietà esclusiva di KERT e non possono essere utilizzate né divulgate senza il suo previo consenso scritto. All the technical information in this document are KERT's exclusive property and they cannot be used nor disclosed without a specific written authorization. Le informazioni riportate in questo documento possono variare in qualunque momento senza preavviso. All information in this document can change at any time without notice.

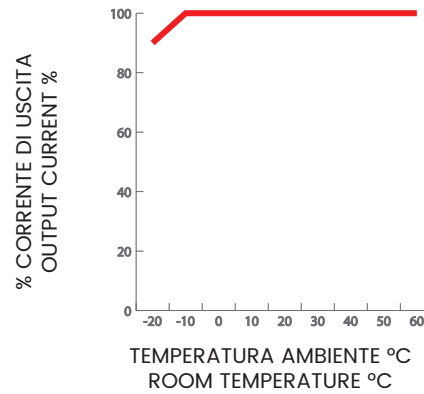
· DERATING CURVES

OUTPUT CURRENT/ROOM TEMPERATURE

KAD120W1

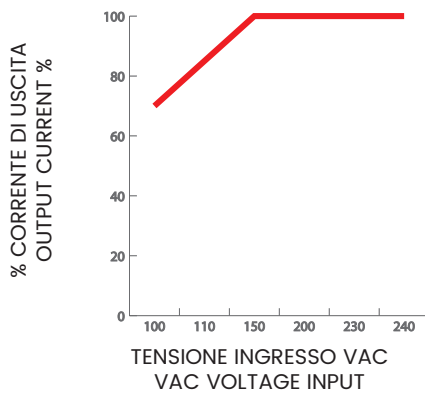


KAD120W2

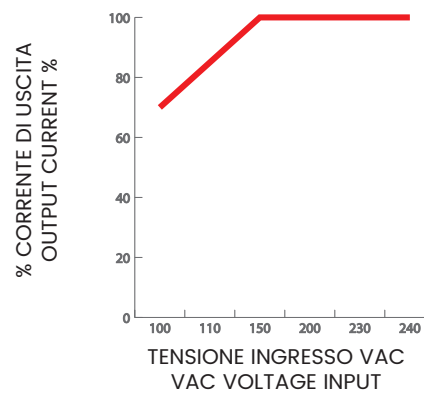


OUTPUT CURRENT/AC INPUT VOLTAGE

KAD120W1

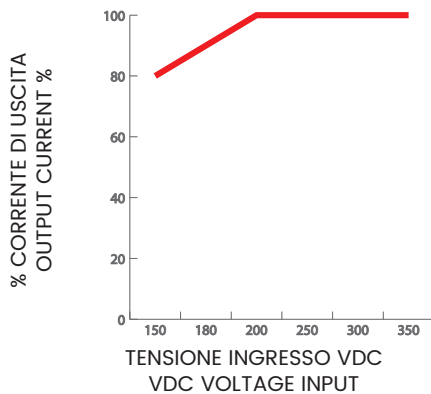


KAD120W2

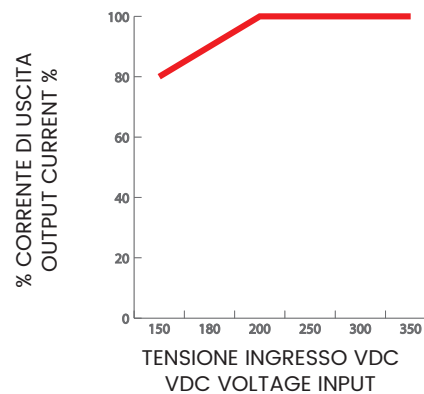


OUTPUT CURRENT/DC INPUT VOLTAGE

KAD120W1






KAD120W2



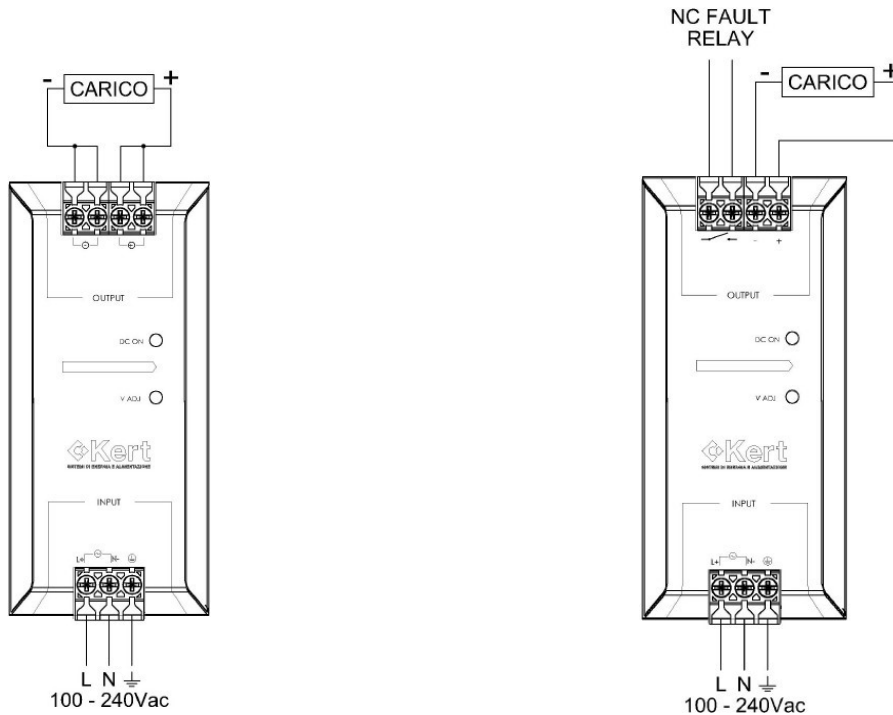
Tutte le informazioni tecniche contenute in questo documento sono di proprietà esclusiva di KERT e non possono essere utilizzate né divulgate senza il suo previo consenso scritto. All the technical information in this document are KERT's exclusive property and they cannot be used nor disclosed without a specific written authorization. Le informazioni riportate in questo documento possono variare in qualunque momento senza preavviso. All information in this document can change at any time without notice.

· DIRECTIVES – REGULATIONS – APPROVALS

EMC Electromagnetic Compatibility Directive 2014/30/UE	EN 61000-6-4 EN 61000-3-2 EN 61000-3-3 EN 61000-6-2 EN 55011 EN 55014
LVD Safety Directive 2014/35/UE	EN 62368-1
	RoHS Directive 2011/65/UE e 2015/863/UE
	REACH Directive regulation (CE) n. 1907/2006
	Dispose of these products only through specialized and authorized collection centres. They should not be considered as mere municipal waste.

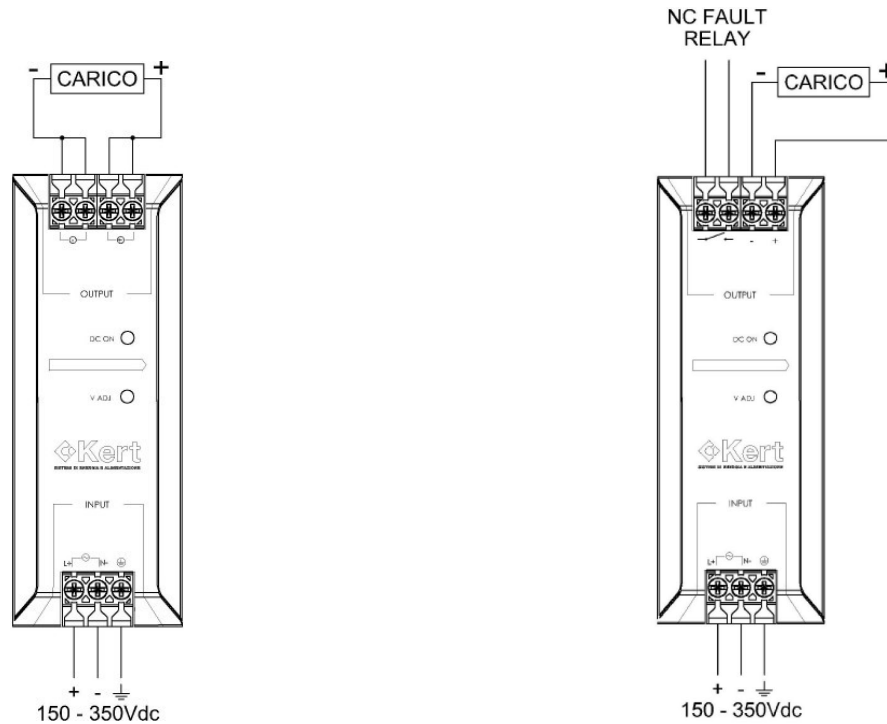
· CONNECTIONS

AC Input



Tutte le informazioni tecniche contenute in questo documento sono di proprietà esclusiva di KERT e non possono essere utilizzate né divulgate senza il suo previo consenso scritto. All the technical information in this document are KERT's exclusive property and they cannot be used nor disclosed without a specific written authorization. Le informazioni riportate in questo documento possono variare in qualunque momento senza preavviso. All information in this document can change at any time without notice.

DC Input

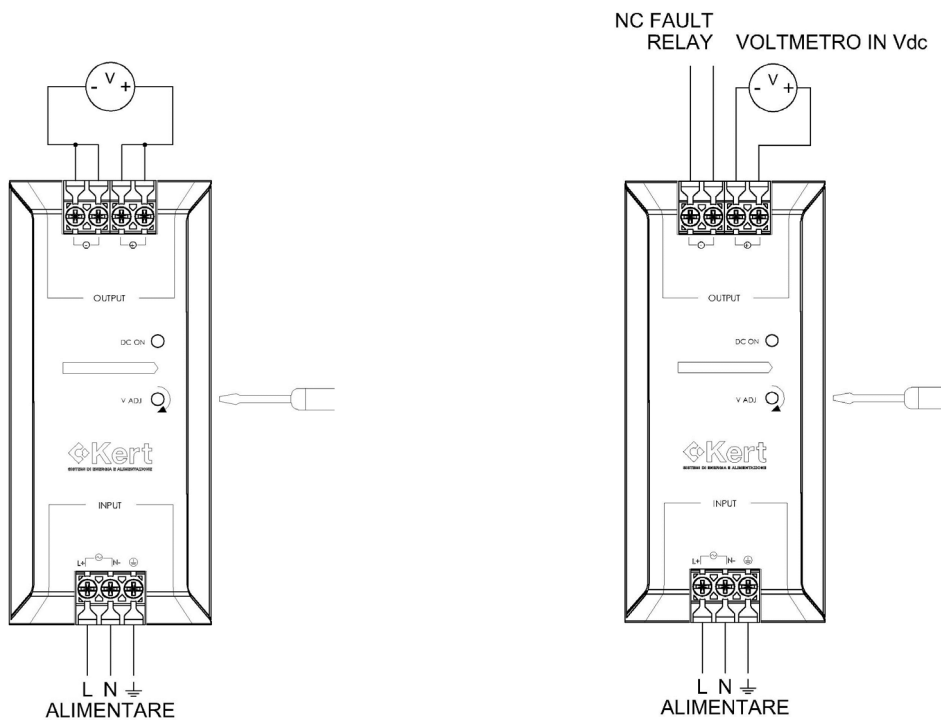


· OUTPUT VOLTAGE ADJUSTMENT

It is possible to adjust the output voltage from the calibrated one (12,5Vdc 0,3Vdc for 12V models, 24,5Vdc 0,3Vdc for 24V models) through the present trimmer.

For adjustment:

- Power the device and measure the vacuum output with a voltmeter in Vdc
- Act with a shear screwdriver on the trimmer until you get the desired output value.



Tutte le informazioni tecniche contenute in questo documento sono di proprietà esclusiva di KERT e non possono essere utilizzate né divulgate senza il suo previo consenso scritto. All the technical information in this document are KERT's exclusive property and they cannot be used nor disclosed without a specific written authorization. Le informazioni riportate in questo documento possono variare in qualunque momento senza preavviso. All information in this document can change at any time without notice.

· VERSIONS WITH OPTIONS .01-.02-.03

KAD120W1.01 – KAD120W2.01

Power supplies with “conformal coating” treatment on the electronic board.

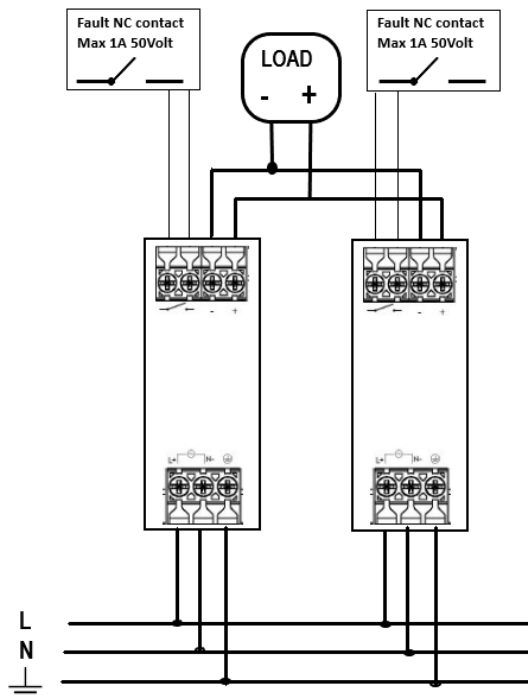
It is a protection of the PCB circuit and the components mounted on the surface with surface protective resins to prevent corrosion damage, condensed humidity, metal powders, volatile oil residues, salt, etc.

KAD120W1.02 – KAD120W2.02

Power supplies with integrated decoupling function.

Version with built-in diode of redundant parallel and clean contact of power supply fault signaling.

This version allows the parallel connection of 2 or more power supplies to have redundant power supply safety to connected devices without interruptions in case of failure of one of the 2 power supplies. Failure is indicated when the failure relay contact is opened present in terminal block of every single power supply.



NOTE: 2 power supplies of the same model shall be used and sized so that only one power supply can power the connected devices

KAD120W1.03 – KAD120W2.03

Power supplies with NC relay contact of power supply fault.

Version with clean relay contact NC signaling power supply fault.

Any failure is indicated by the opening of the contact of the fault relay present in terminal block of every single power supply.

Tutte le informazioni tecniche contenute in questo documento sono di proprietà esclusiva di KERT e non possono essere utilizzate né divulgate senza il suo previo consenso scritto. All the technical information in this document are KERT's exclusive property and they cannot be used nor disclosed without a specific written authorization. Le informazioni riportate in questo documento possono variare in qualunque momento senza preavviso. All information in this document can change at any time without notice.

· STATUS LED

The blue status LED provides a visual indication of the status of the power supply.

LED BEHAVIOUR	MEANING
FIXED	- POWER SUPPLY OK
FLASHING	- SHORTCIRCUIT IN OUTPUT; - OVERLOAD IN OUTPUT; - OTHER MALFUNCTIONS DETECTED
OFF	- POWER SUPPLY NOT PRESENT; - THERMAL PROTECTION INTERVENTION

· ELECTRONIC PROTECTIONS

SHORTCIRCUIT PROTECTION

The power supply is equipped with an internal short circuit protection.

In this situation the power supply will automatically turn off the output. As long as the protection is active, the Blue status LED will continue to flash.

Immediately remove the power supply and find the cause of the short circuit.

Continuous short-circuit state can cause deterioration or damage of internal components of the power supply.

OVERLOAD PROTECTION

The power supply is equipped with an internal overload protection.

The protection is triggered when the value of the output current is 150% of the value, deactivating the output. As long as the protection is active, the Blue status LED will continue to flash.

When the current drops below the nominal value, the overload protection is deactivated.

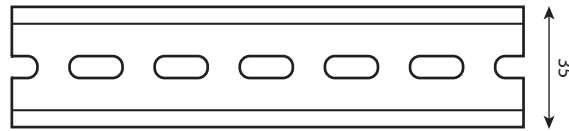
Continuous overload state can cause deterioration or damage of internal components of the power supply.

THERMAL PROTECTION

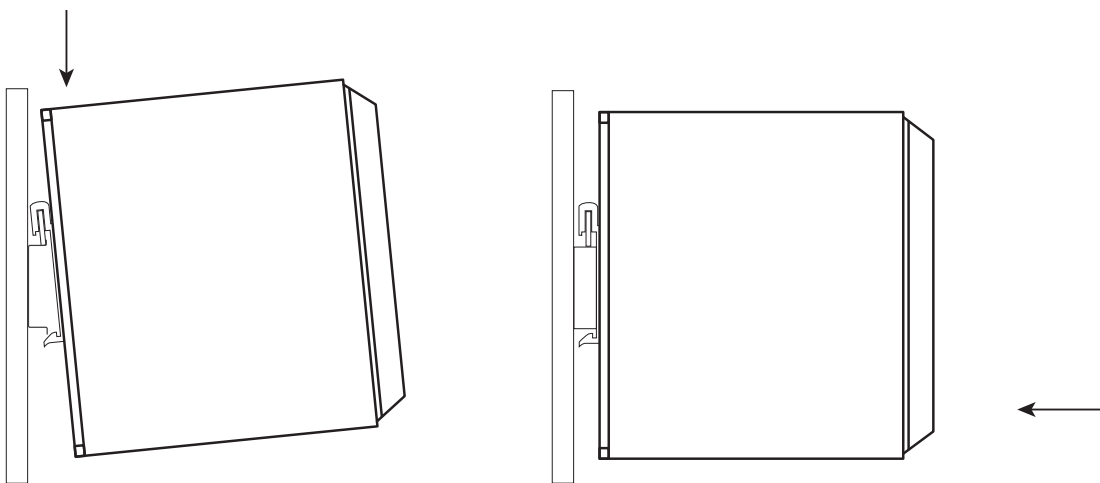
The power supply is equipped with an internal thermal protection with automatic restoration. In this situation the power supply will automatically turn off the output. As long as the protection is active, the blue status LED is off.

· **INSTALLATION**

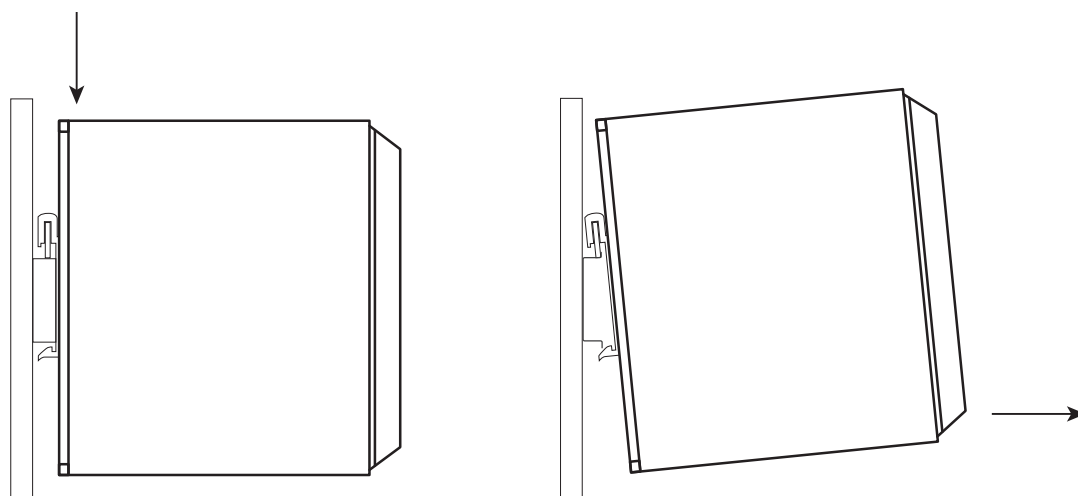
Compatible with DIN guide TS35/7,5 and TS35/15



For installation on DIN guide, hook the power supply from the top, then push on the bottom to secure it to the DIN guide.



To remove the power supply from the DIN guide, push the device towards the bottom, extract the bottom side and remove the power supply.

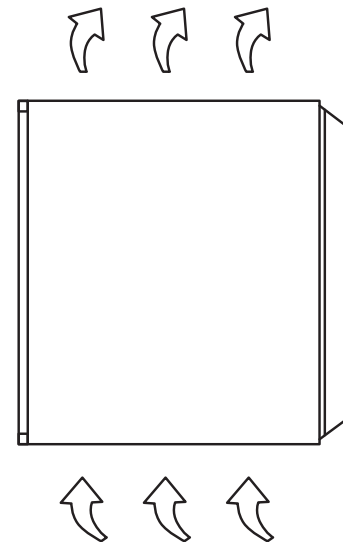


The standard installation is vertical, this allows natural cooling by convection.

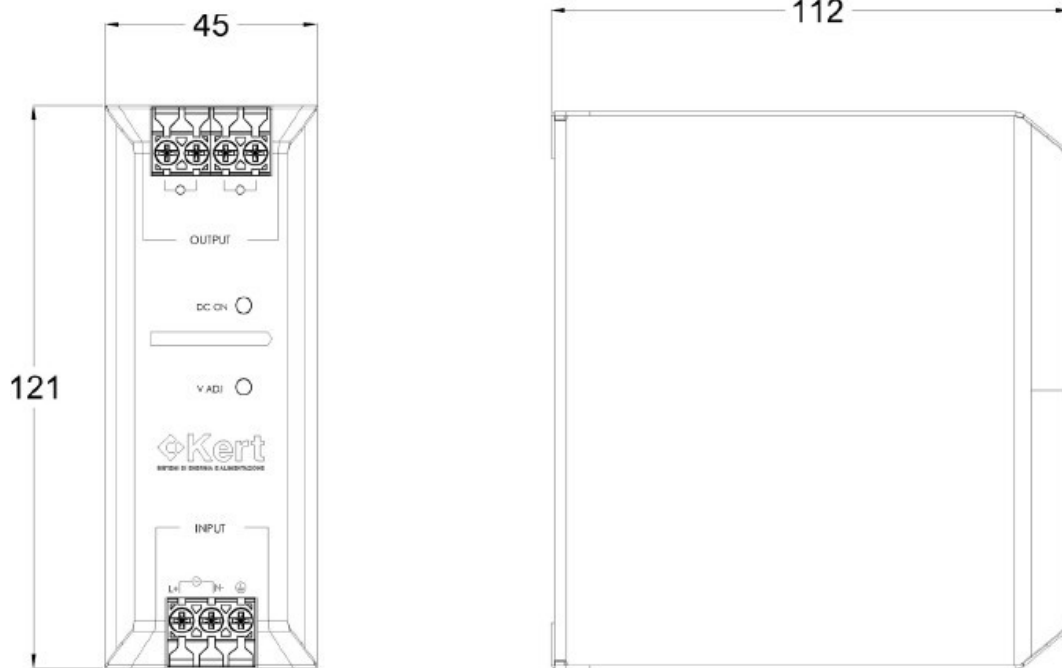
If installed inside a switchboard, ensure that there is adequate natural aeration or forced ventilation, otherwise reduce usage power by 50%;

- In case of horizontal mounting, due to less natural convection, provide a 50% reduction in power consumption;
- Leave at least 15mm of space on the sides of the power supplies to allow cooling and do not obstruct the grids of ventilation;
- Use the power supply in an environment where the temperature is between -20°C and $+70^{\circ}\text{C}$ (see derating curves), while the non-condensing humidity must be between 0 and 95%;

AIR CIRCULATION IN VERTICAL MOUNTING



· DIMENSIONS AND WEIGHT



Weight: 0,575Kg

Tutte le informazioni tecniche contenute in questo documento sono di proprietà esclusiva di KERT e non possono essere utilizzate né divulgate senza il suo previo consenso scritto. All the technical information in this document are KERT's exclusive property and they cannot be used nor disclosed without a specific written authorization. Le informazioni riportate in questo documento possono variare in qualunque momento senza preavviso. All information in this document can change at any time without notice.